



Giải Pháp toàn
diện cho Phòng
Tắm

MỤC LỤC

014

VÒI VÀ SỨ

| | | | | | |
|----|-------------------|----|--------------------------------|-----|-----------------------------|
| 20 | Laguna | 46 | Florentine | 61 | Củ sen điều chỉnh nhiệt độ |
| 28 | Continental Prime | 52 | Astra | 62 | Cây sen điều chỉnh nhiệt độ |
| 30 | Kubix Prime | 53 | Vòi cảm biến | 63 | Vòi bồn tắm |
| 35 | Opal Prime | 55 | Van xả cảm biến | 94 | Hệ kết hợp |
| 39 | Vignette Prime | 57 | Van xả nhẩn | 101 | Phụ kiện phòng tắm |
| 43 | Aria | 58 | Bộ điều chỉnh nhiệt độ Aquamax | | |

65

SỨ VỆ SINH

| | | | |
|----|---------------------------|----|-----------------------|
| 65 | Arc Sứ vệ sinh | 79 | Kubix Sứ vệ sinh |
| 66 | Aria Sứ vệ sinh | 81 | Lyric Sứ vệ sinh |
| 67 | Continental Sứ vệ sinh | 83 | Ornamix Sứ vệ sinh |
| 70 | Fonte Sứ vệ sinh | 84 | Opal Sứ vệ sinh |
| 72 | Fusion Sứ vệ sinh | 87 | Solo Sứ vệ sinh |
| 73 | Bàn cầu thông minh Bidspa | 90 | Vignette Sứ vệ sinh |
| 74 | JDR J Design Chậu | 92 | Urinals Sứ vệ sinh |

109

SEN TẮM

| | |
|-----|---------------------------|
| 113 | Sen gắn trần kiểu mê cung |
| 116 | Sen tắm trộn khí |
| 117 | Sen tắm kiểu mưa rơi |
| 120 | Sen tắm đa chức năng |
| 124 | Phụ kiện sen tắm |

134

HỆ THỐNG XẢ

| | |
|-----|----------------|
| 134 | Bộ Xả âm tường |
| 135 | Mặt xả nhẩn |

138

SẢN PHẨM SỨC KHỎE

| | |
|-----|--------------------|
| 140 | Bồn tắm xây |
| 144 | Bồn tắm đặt sàn |
| 148 | Xông Khô |
| 154 | Giải pháp xông hơi |
| 157 | Phụ kiện bồn tắm |

MỘT THƯƠNG HIỆU QUỐC TẾ ĐANG LỚN MẠNH

- 1) Nhân hiệu J & Artize của tập đoàn Jaquar Group là một trong những nhân hiệu nhà tắm phát triển nhanh nhất thế giới với hơn 60 năm kinh nghiệm trong sản xuất.
- 2) Tập đoàn hiện diện trên 55 quốc gia khắp Châu Âu, Trung Đông, Châu Á- Thái Bình Dương và châu Phi
- 3) Trụ sở chính đặt tại thủ đô của Ấn Độ, là một trụ sở độc nhất thân thiện với môi trường, sử dụng chủ yếu năng lượng tái tạo, trải rộng trên một khu vực rộng 48000 mét vuông và đã được Hội đồng Công Trình Xanh Hoa Kỳ (United States Green Building Council (USGBC)) chứng nhận tiêu chuẩn LEED bạch kim, chứng chỉ cao nhất được cấp cho một công trình xanh
- 4) Thống nhất trong sứ mệnh cung cấp sản phẩm phòng tắm với chất lượng vô song, Tập đoàn Jaquar Group có 8 nhà máy sản xuất tiên tiến nhất trải rộng hơn 330,000 mét vuông, với quy trình sản xuất và thiết bị hiện đại
- 5) Hiện tại, Tập đoàn phân phối cho hơn 2.4 triệu nhà tắm và sản xuất hơn 39 triệu thiết bị mỗi năm
- 6) Cung cấp hơn 2.5 triệu thiết bị sứ vệ sinh mỗi năm
- 7) Hơn 10 triệu sản phẩm chiếu sáng mỗi năm
- 8) Tôn trọng tiêu chuẩn chất lượng quốc tế, cơ sở sản xuất của Tập Đoàn là một nhà máy không phát thải, tái chế 500,000 lít nước mỗi ngày và 4221 tấn đồng thau mỗi năm. Đi theo triết lý xanh, trụ sở Tập đoàn Jaquar Group tạo ra 6.23 MW năng lượng mặt trời



Một tập đoàn
đa dạng hóa về
"Giải pháp toàn diện cho
nhà tắm và chiếu sáng"
đang phát triển thần tốc.



TRỤ SỞ TOÀN CẦU CỦA TẬP ĐOÀN JAQUAR GROUP
Cơ sở quân bình năng lượng trải rộng hơn 48,000 mét vuông.





Sứ mệnh của Jaquar Group là trở thành một thương hiệu truyền cảm hứng cho nhân loại để cùng tìm lại niềm vui trong nước và ánh sáng. Là một siêu thương hiệu toàn cầu, Jaquar Group mang đến giải pháp toàn diện cho nhà tắm trong đó bao gồm sản phẩm đa dạng có thiết kế mỹ thuật mãn nhãn để biến nhà tắm thành một không gian thư giãn, tái tạo, hân hoan. Cả trong mảng ánh sáng, thương hiệu mang đến giải pháp LED chiếu sáng toàn diện - cho hộ gia đình, cơ sở kinh doanh và hoạt động ngoài trời. Thiết kế để phối hợp, và tôn lên từng nét mỹ thuật trong trang trí ở cả nội thất và ngoại thất.

“Đồng hành cùng J trong thiết kế Laguna là một trải nghiệm ngoạn mục khi khai phá sự phức tạp của cái đơn giản, bởi chuyên môn của họ về kỹ thuật và sản phẩm là một đẳng cấp.”

A handwritten signature in black ink that reads "Matteo Thun".

Matteo Thun

MATTEO THUN & ANTONIO RODRIGUEZ
MILANO | THƯỢNG HẢI

Trở thành một công ty có uy tín

Là một thương hiệu quốc tế trong mảng nhà tắm và chiếu sáng, ý thức về môi trường là một động lực quan trọng trong đạo đức hoạt động của Jaquar Group. Từ những chọn lựa trong thiết kế tới việc sản xuất hàng loạt và cả những chức năng trong văn phòng tập đoàn đều mang trách nhiệm bảo tồn tài nguyên thiên nhiên, và hoạt động bền vững cũng là một mục tiêu then chốt. Đó cũng là thứ chúng tôi luôn hướng tới và đang tiếp nối.

Chúng tôi nỗ lực để có một cách tiếp cận toàn diện trên cả ba lĩnh vực chính riêng biệt:

HIỆU QUẢ SỬ DỤNG NĂNG LƯỢNG

- Năng lượng xanh trong sản xuất
- Một loạt giải pháp toàn diện LED chiếu sáng tiết kiệm năng lượng cho nhu cầu hộ gia đình, cơ sở kinh doanh, và ngoài trời
- Tạo ra hơn 2.59MW năng lượng mặt trời trong khuôn viên
- Trụ sở toàn cầu 'Năng lượng dương' (trái rộng hơn 48,000 mét vuông), được chứng nhận LEED của USGBC

HIỆU QUẢ SỬ DỤNG NƯỚC

- Một loạt giải pháp toàn diện được chứng nhận có thể cung cấp mức tiêu hao nước thấp hơn đáng kể mà không ảnh hưởng công năng - Từ hệ thống xả kép và vòi hoa sen, tới vòi nhấn mềm và cảm ứng, tiểu nam cảm ứng, và sản phẩm hạn dòng
- Tái chế 100,000 lít nước mỗi ngày tại đơn vị sản xuất được chứng nhận LEED Bạch kim
- Nước mưa cũng được lưu trữ

KHÔNG PHÁT THẢI

- Nhà máy không phát thải lỏng
- nhà máy không phát thải
- tái chế kim loại 100%
- Hoạt động với mục tiêu sản xuất không phát thải trên cả 8 đơn vị trải rộng trên 330 000 mét vuông
- Sản phẩm đảm bảo tuổi thọ lâu dài và được hỗ trợ trong 10 năm với tiêu chuẩn bảo hành đầu ngành*

*cho thiết bị vòi tắm.

Ý THỨC MÔI TRƯỜNG. THÂN THIỆN VỚI THIÊN NHIÊN



NHÀ THIẾT KẾ THÀNH DANH

Sản phẩm của tập đoàn Jaquar Group được thiết kế bởi những nhà thiết kế thành danh trên thế giới và được sản xuất để dẫn đầu xu thế phát triển nhà tắm từ một phòng chức năng thành một không gian truyền cảm. Cách tiếp cận của Jaquar Group với thiết kế lấy cảm hứng từ phong cách cổ điển, đương đại, hiện đại và kết hợp đã cho nhiều công nhận trong đó bao gồm giải thưởng Red Dot Danh giá và giải thưởng IF Design. Nó thể hiện thị hiếu toàn cầu cho danh mục sản phẩm của chúng tôi





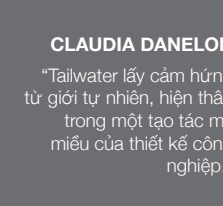
**MATTEO THUN &
ANTONIO RODRIGUEZ**

bộ sưu tập Laguna được đặc trưng bởi hình dáng đơn giản, màu sắc ấm áp và chất liệu tuyệt vời. Chúng đem lại sự đa dạng trong kết hợp và là thành quả của sự đối thoại sôi nổi giữa Jaquar Group và nhà thiết kế, hòa trộn thiết kế tối giản với công năng trực quan.



FEDERICO MERONI

“Arc lấy cảm hứng từ khả năng hoàn mẫn của La Mã cổ, nơi đó cũng nghiêm nhiên là cột mốc địa lý khởi đầu cho hành trình sáng tạo của chúng tôi”



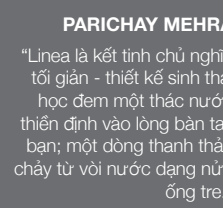
CLAUDIA DANELON

“Tailwater lấy cảm hứng từ giới tự nhiên, hiện thân trong một tạo tác mỹ miều của thiết kế công nghiệp.”



LISA BOSI

“Alive là nơi gặp gỡ của hai hình họa khác biệt. Một bốn tấm chữ nhật với viền tròn khiến nó mềm mại hơn”



PARICHAY MEHRA

“Linea là kết tinh chủ nghĩa tối giản - thiết kế sinh thái học đem một thác nước thiên định vào lòng bàn tay bạn; một dòng thanh thần chảy từ vòi nước dạng nửa ống tre.”



MICHAEL FOLEY

“Tiara là điểm cân bằng giữa thủ công và công nghiệp. Kết cấu tháo rời để thuận tiện trong sản xuất và cho phép tiếp cận thủ công để hoàn thiện mọi bề mặt.”

CHỨNG CHỈ QUỐC TẾ

Jaquar Group sử dụng những quy trình kỹ thuật quốc tế hiện đại và tối tân nhất. Phòng thí nghiệm nhiên cứu và phát triển sản phẩm nội bộ phân tích toàn diện mỗi khía cạnh chức năng của từng sản phẩm để đảm bảo chất lượng tuyệt đối. Kết quả là gì? Những sản phẩm đạt được không chỉ những tiêu chuẩn khắt khe nhất thế giới mà còn chịu được điều kiện sử dụng khắc nghiệt.



Chương trình chấp thuận quy định về nước (The Water Regulations Approval Scheme) là một chứng chỉ độc lập của liên hiệp Anh về sản phẩm bơm nước và vật liệu, giúp doanh nghiệp và người tiêu dùng chọn sản phẩm phù hợp để giữ nguồn nước an toàn, sạch và hiệu quả.



Chứng chỉ của Tổ chức tiêu chuẩn Ả Rập Xê Út (SASO) cần thiết để thông quan khi nhập khẩu vào Ả Rập Xê Út. SASO CoC (Chứng chỉ hợp quy Ả Rập Xê Út) chứng nhận rằng sản phẩm đã được kiểm tra và thử nghiệm phù hợp với yêu cầu tiêu chuẩn SASO.



Chương trình chứng nhận sản phẩm SABS của Nam Phi có mục tiêu là đảm bảo chất lượng, an toàn và độ tin cậy của sản phẩm cho người tiêu dùng. Sự hiện diện của con dấu chứng chỉ SASS hay còn gọi là dấu SABS trên một sản phẩm là bảo đảm cho tính phù hợp với các chỉ tiêu.



Chứng chỉ KC, hay chứng chỉ Hàn Quốc, là chứng chỉ sản phẩm đảm bảo tính hợp quy của sản phẩm với tiêu chuẩn an toàn Hàn Quốc.



Chứng chỉ PZH của Viện Vệ Sinh Quốc Gia Ba Lan khẳng định rằng sản phẩm an toàn cho con người và thân thiện với môi trường.



Chứng chỉ SONCAP (SC) là tài liệu bắt buộc được Hải Quan Nigeria dùng trong thông quan hàng hóa.



IKRAM QA

chương trình chứng chỉ sản phẩm IKRAM QA dựa trên tiêu chuẩn quốc tế ISO/IEC 17065 để thử nghiệm sản phẩm và đánh giá về hệ thống chất lượng liên quan đến việc giám sát hệ thống chất lượng.



Chương trình dán nhãn hiệu quả sử dụng nước bắt buộc (WELS) là chứng nhận sản phẩm của Ủy ban Tiện Ích Công (PUB). Trong chương trình này, sản phẩm được chứng nhận sử dụng nước hiệu quả..



ISO 9001 là tiêu chuẩn quốc tế về hệ thống quản lý chất lượng (QMS). Các tổ chức thường xuyên dùng chứng chỉ này để thể hiện quy trình hiệu quả và nhân sự hiệu quả để cung cấp sản phẩm hoặc dịch vụ hiệu quả.



Với chứng chỉ DVGW (Tổ chức Khoa học và Kỹ thuật Đức về Nước và Khí đốt), các nhà sản xuất, công ty chuyên ngành, tiện ích, và chuyên gia có thể thể hiện cho khách hàng và đối tác thị trường rằng họ theo sát với sự phát triển trong ngành.



Chứng chỉ mà báo cáo KIWA cung cấp bằng chứng quốc tế khách quan, độc lập và vững chắc rằng một tổ chức đã tuân thủ toàn bộ tiêu chuẩn chất lượng theo luật lệ châu Âu.



Con dấu CE là một dấu chứng nhận hợp quy về các tiêu chuẩn bảo vệ sức khỏe và môi trường đối với sản phẩm nhập khẩu vào khu vực mậu dịch châu Âu (EEA).



ZNAK - B

ZNAK-B là tập hợp những nhãn bảo vệ. Tất cả sản phẩm có nhãn ZNAK-B mark đều an toàn, hiện đại và thân thiện với môi trường.



TISI

Chứng chỉ TISI là một chứng chỉ chất lượng sản phẩm được cấp bởi Viện tiêu chuẩn công nghiệp Thái Lan, để xác nhận rằng sản phẩm đạt tiêu chuẩn ban hành về an toàn và chất lượng

ĐƯỢC TIN TƯỞNG NHỜ CHẤT LƯỢNG HÀNG ĐẦU



LÀ LỰA CHỌN CHO NHIỀU DỰ ÁN UY TÍN KHẮP THẾ GIỚI

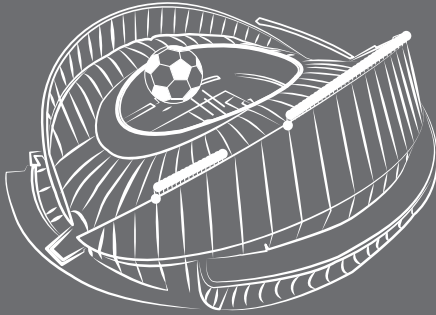
Những Kiến trúc sư và nhà thiết kế nội thất quốc tế cho một số dự án hộ dân, thương mại và khách sạn hàng đầu khắp thế giới hiện đang chỉ định sản phẩm Jaquar Group cho dự án của họ.

EUROPE:

CHÂU ÂU: Khách sạn Manchester Marriott Victoria & Albert, Water St, Manchester • Hilton Dublin Kilmainham, Dublin • Khách sạn Central Gate, Italy • Khu khách sạn, Watford • L&R Hotels, London • Các phòng tắm Windsor, Bradford • Khách sạn Haycock, London • Khách sạn Dublin, Dublin • Simon Donnellan, Kent • Conran / Hannah Willock, London • Castleford Ibis, Girish, Castleford • Hilton, Millemetre Design, Dublin • Khách sạn Cove, London • BLU Port, Gaski • Khách sạn Fregata, Kolobrzeg • WAM Group, Moscow • Khách sạn ULAN-UDE, Russia • Manchester Hotel, Manchester • Portnellan, Scotland • Co Living, Aldgate • Castle, London • Jane Ivan, Southampton • Savil, London • Kingspan, Barnsley • Vida Design – Carehome, Reading • Khách sạn Tsunami SPA, Ukraine • Grand Laola Pobierowo, Poland • Khách sạn Dublin Skylon, Dublin • The Kings Hotel, High Wycombe • Khách sạn Savill court, Windsor • London Square #2278, London • Battersea Park, London • Sonder Hotel, London • Khách sạn Citadines, London • Hotel Arka Medical SPA, Poland • Port Bogaczewo Resort, Poland • Neptuno Resort & Spa, Poland • Khách sạn Movie, Cinecittà Roma, Italy • Khách sạn Creekvilve, Italy • Khách sạn Central Gate, Italy Dự án KBB, London • Công trình Arcus, London • Công trình Spirit, London • Inside Job, Essex • Khu đô thị mới Atkins, London • Shireen Sharda, London • AP Capital, London • Vòng 1&2 dự án Euro City, Gibraltar • State of Department Moscow Property, Moscow • Khu thương mại Galeon, Moscow • Bệnh viện nhi đồng Tỉnh, Ukraine • Trường Apostolovo, Apostolovo • Nhà trẻ Dnipro, Dnipro • Nhà thi đấu TatNeft, Russia • Student Accom, Salford • Bệnh viện tư, Torun • Phòng khám "Embryo", Belarus Khu dân cư: Khu dân cư Creek, Italy • Khu dân cư Luxury, Italy • Tháp Federation, Moscow City, Russia • Marina Club, Gibraltar • Khu đô thị mới Manchester, Manchester • Reema, London • Chandlers, London • 400 Hộ dân, Glasgow • khu lọc khí Fulham, London • Wendy / Dr Ana, London



SAVILL COURT HOTEL, WINDSOR



Khalifa International Stadium, Qatar
Venue of FIFA World Cup 2022

CHÂU Á THÁI BÌNH DƯƠNG

Khách sạn: The Oberoi Udaivilas, Udaipur • khách sạn Hilton, Mauritius • Art Palace, South Korea • Khu nghỉ dưỡng nướng nóng YOKO ONSEN- Quang Hanh, Vietnam • Khách sạn Oberoi, Mauritius • Khách sạn Savoy, Seychelles • Savoy Seychelles Resort & SPA, Seychelles • Khách sạn Berjaya Mahe, Seychelles • Adaaran Select Meedhupparu, Male, Maldives • Khách sạn Trou Aux Beach, Mauritius • Beachcomber Resort, Mauritius • Le Méridien Ile Maurice, Mauritius • Khách sạn Supicha Aqua, Thailand • Khách sạn Club Dolphin, Sri Lanka • Khu nhà ở dịch vụ Sedona Saigon, Vietnam • Khách sạn Holiday Inn, Dhaka • Khách sạn Taw Win Garden, Myanmar • Grand Mercure Yangon Golden Empire, Myanmar • Khách sạn De La Coupole, Mgallery, Sapa, Vietnam • Khu dân cư Conic Riverside, Ho Chi Minh, Vietnam • Bomi E&c Residential, South Korea • Four Season Resorts, Seychelles

TRUNG ĐÔNG

Hospitality: Centro Shaheen Jeddah By Rotana, KSA • Centro Rotana Hotels, Jeddah • Arabian Center Cinemas, Jeddah • Seven Palaces Hotel, KSA • Atana Khasab Hotel, Oman • Omran - Ibis Styles Muscat, Oman • Ras Al Hamra Residential Redevelopment Project, Oman • Century Hotel, Doha • Banana Island Resort by Anantara, Doha • Art Rotana Hotel, Bahrain • Hotel Melia, Dubai • Hotel Landmark, Dubai • Zaya Nurai Island Resort, Abu Dhabi • Bab Al Shams Resort & SPA, Dubai • Crown Plaza, Oman • Hilton Hotel, Doha • Nurai Resort, Abu Dhabi, UAE • Land Mark Hotel, UAE • Canvas Hotel, UAE • Ivory Grand Hotel, UAE • Somewhere Hotel, UAE • Al Khoory Atrium, UAE • City Max Hotel-Barsha, UAE • City Max Hotel - Business Bay, UAE • City Max Hotel Bursha Height, UAE • Occidental Hotel IMPZ-26, UAE • Occidental Hotel IMPZ-27, UAE • Orra Harber , UAE



BANANA ISLAND RESORT BY ANANTARA, DOHA



SWAHILI BEACH RESORT, KENYA

Châu phi

Hospitality: Sheraton Hotel, Uganda • Tanzania Bureau of Standards HQ, Dar Es salaam, Tanzania • High Commission of India, Dar Es salaam, Tanzania • PPF Tower, Dar Es salaam, Tanzania • Faykat Tower, Dar Es salaam, Tanzania • Kawe Residential, Dar Es salaam, Tanzania • PPF Arusha, Tanzania • Portea Hotel, Tanzania • NSSF Tower Mwanza, Dar Es salaam, Tanzania • ECO Residence, Dar Es salaam, Tanzania • NHC / Morocco Squire, Dar Es salaam, Tanzania • Golden Jubilee Tower Dar Es salaam, Tanzania • Evoke Luminary, Dar Es Salaam, Tanzania • Uhuru Tower, Dar Es salaam, Tanzania • PSPF Twin Tower, Dar Es salaam, Tanzania • Vijayana Residential Tower, Dar Es salaam, Tanzania • Milmani Shopping Mall, Dar Es salaam, Tanzania • Ideal Residence, Dar Es salaam, Tanzania • Sea Breeze Apartments, Dar Es

—
VÒI VÀ SỨ





VÒI



Vòi Jaquar Group cung cấp trải nghiệm tuyệt vời từ chất lượng trong công năng. Đơn vị thiết kế nội bộ đạt nhiều giải thưởng hỗ trợ và phối hợp chặt chẽ để sản xuất hơn 125,000 vòi mỗi ngày. Đơn vị sản xuất hiện đại được kết hợp với phòng thí nghiệm đẳng cấp thế giới. Đó là lý do vòi tắm Jaquar Group đạt được tiêu chuẩn và chất lượng cao nhất. Niềm Đam mê của Jaquar Group với sự hoàn mỹ thể hiện trong 10 năm bảo hành đối với sản phẩm vòi. Vòi tắm có hơn 20 bộ sưu tập để phù hợp từng nhu cầu thiết kế, mỗi bộ sưu tập đều đầy đủ loại vòi.



Dòng chảy nhẹ nhàng



Bộ trộn khí tiết kiệm nước tiên tiến

Bộ trộn khí

- thiết bị trộn khí vào nước cho dòng chảy êm, không bắn
- Bộ trộn kết hợp dạng tổ ong của chúng tôi bảo vệ chống lại việc bám cặn
- vòm lưới lọc chống nghẽn của bộ trộn lọc bỏ bụi và chất lắng.



Tuổi thọ cao



Hoạt động êm



Nhiệt độ và dòng chảy tối ưu

"Lõi

- trái tim của mọi loại vòi, lõi có trách nhiệm điều khiển nguồn nước.
- Lõi J trải qua nửa triệu chu kỳ kiểm tra để đảm bảo thời gian hoạt động hoàn hảo tới 20 năm (với 60-70 lần đóng hoặc mở mỗi ngày)
- Góc mở rộng cầu cần gạt tạo sự thuận tiện, êm ái và hoàn hảo cho mỗi lần đóng/ mở
- Cần điều khiển lõi làm bằng đồng thay vì nhựa cho độ bền cao
- Hoạt động hoàn hảo ngay cả ở nhiệt độ cao (85 độ C) và dưới nhiều điều kiện áp suất (0.5-5 bar)
- Được công nhận và chấp thuận bởi nhiều tổ chức quốc gia NSF-USA, ASME-USA, WRAS-UK, ACS-FRANCE "



Độ bền cao (0.3µ Chrome + 10µ Nickel)

"Lớp mạ

- Lớp bảo vệ sáng bóng trên cùng tạo độ hoàn thiện như gương cho mỗi chiếc vòi.
- Độ dày cao của lớp mạ (Nickel: 10 microns and Chrome: 0.3 microns) cho sự chống chịu tốt đối với môi trường và tình trạng nguồn nước khắc nghiệt
- Hơn 450 giờ kiểm tra phun muối bảo đảm lớp mạ bền và kháng rỉ trong thời gian dài hơn. "



*Bảo hành vô địch

Loại sản phẩm của J được thiết kế và gia công quá hoàn thiện và đạt chất lượng đứng chuẩn tới mức chúng có 10 năm bảo hành. Đảm bảo cho sự vững tâm của khách hàng



Jaquar Group Care

Với mạng lưới dịch vụ lớn gồm những cá nhân đã qua đào tạo, họ có thể cung cấp hướng dẫn tại chỗ và dịch vụ bảo dưỡng phòng ngừa bên cạnh những lần kiểm tra định kỳ, J đảm bảo không có gián đoạn trong niềm vui tắm rửa.

T&C Apply

SỬ vệ sinh

Sử vệ sinh J cung cấp cho bạn một loạt thiết kế và tính năng hoàn hảo để làm nổi bật trang trí phòng tắm. Sản phẩm chậu rửa đa dạng có nhiều kiểu lắp đặt: treo tường, đặt bàn, âm bàn và bán âm, đồng bộ với loạt vòi tắm quý phái của J. Hơn thế nữa, bồn cầu của chúng tôi có lựa chọn một khối, hai khối và treo tường, vừa vặn với thiết kế và đo đạc đồng bộ của bạn. Chúng đều thân thiện với người dùng, cùng với công nghệ xả kép hai nút nhấn cho bạn lựa chọn xả 3 lít hoặc 6 lít.

Tính năng



Men phủ kháng khuẩn: Men phủ kháng khuẩn là loại men phủ có hợp chất Fluoro-Polymer. Nó được ứng dụng trong sản phẩm bồn cầu và bồn rửa Jauqar và đem lại những lợi ích sau:

- Tạo ra một lớp kỵ nước mạnh chống lại sự sinh sôi của vi khuẩn
- Thích hợp cho môi trường ẩm ướt
- Khiến bề mặt sứ bền và kháng lại bụi, dầu và chất lỏng
- Khiến việc loại bỏ mảng bám trở nên đơn giản.



Bồn cầu sạch và không mùi: mặt trong của bể nước trên bồn cầu cũng được phủ men

- Đảm bảo bể nước không bị bám bẩn hay gây mùi
- Chống bám bẩn bên trong bể nước
- Cho phép dễ dàng xả và loại bỏ chất bẩn
- Bảo đảm phòng tắm không mùi.



Nắp UF đóng mềm tháo rời: Mức độ chịu tải hơn 150 kg (nắp và bộ đệm) • Hình dạng và bề mặt bền với nhiệt • Cách nhiệt tốt khiến bộ ngồi không qua nóng hay quá lạnh khi tiếp xúc • Bề mặt kháng ố hay lem màu • Không trơn trượt hay biến dạng khi sử dụng • Dầu bôi trơn đặc biệt đảm bảo khớp xoay hoạt động dài lâu • Cơ chế đóng mềm laoij bỏ tiếng động khi đóng mở • Bảo hành 5 năm • Tính năng điều chỉnh thời gian đóng nắp từ 1s tới 15s cho phép hoạt động êm.

Chỉ tiêu chất lượng chặt chẽ: kiểm tra mức chịu tải ở 400 kg với bồn cầu và 150 kg với bồn rửa • Kiểm tra độ kháng nứt với Autoclave • Kiểm tra kháng hóa chất để loại bỏ khả năng bám bẩn • Kiểm tra quang phổ cho bộ bên màu • Kiểm tra xả: (a) Kiểm tra 100 quả bóng (b) Kiểm tra vết mực.

**Dịch vụ hậu mãi:**

vững tâm với hệ thống hậu mãi lớn mạnh

**Tiêu chuẩn đồng đều:**

Chất lượng sản phẩm đồng bộ cho dự án và bán lẻ.
Không có sự khác biệt về chất lượng, thiết kế hay màu sắc.

**Bồn cầu không vành:**

thiết kế vệ sinh sáng tạo cho phép
xả hiệu quả và dễ chùi rửa.

**10 năm bảo hành**

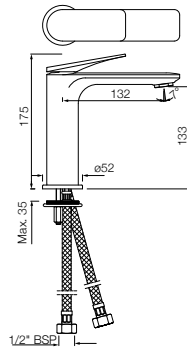
Thiết kế ổc ẩn khi lắp đặt cho bồn cầu
thêm thẩm mỹ. Không cửa hông trong lắp đặt.
Sạch và vệ sinh hơn.

**Xả Lọc Xoáy:**

Xả êm. Làm sạch vành và thành chậu
hiệu quả hơn, giảm tiêu thụ nước.

Laguna | vòi

Hệ Vòi tay gạt | Chậu



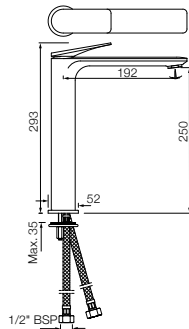
LAG-CHR-91023BWFV

Vòi nóng lạnh cho chậu rửa (cao 128mm),
kiểu tay gạt, không kết hợp bộ nhấn xả,
kèm ống bện 375mm và mặt bích

VND 7,580,000

LAG-BLM-91023BWFV VND 10,668,000

LAG-GBP-91023BWFV VND 12,568,000



LAG-CHR-91005BWFV

Vòi nóng lạnh cho chậu rửa, cổ cao, kiểu tay gạt,
không kết hợp bộ nhấn xả, kèm ống bện 600mm
và mặt bích

VND 9,450,000

LAG-BLM-91005BWFV VND 13,268,000

LAG-GBP-91005BWFV VND 15,668,000

Giá bao gồm thuế VAT



Chrome
CHR



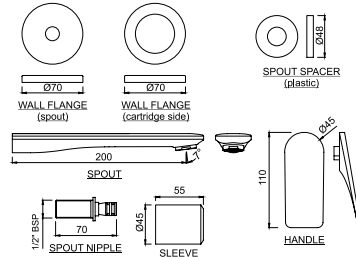
Black Matt
BLM



Gold Bright PVD
GBP

Laguna | vòi

Hệ Vòi tay gạt | Chậu



LAG-CHR-91231NKV

Mặt nổi của van nóng lạnh âm tường, kiểu tay gạt, kèm vòi chậu rửa và 2 mặt bích rời (dùng với phần âm ALD-233NPISOV hoặc ALD-235NPISOV bán riêng)
VND 4,170,000

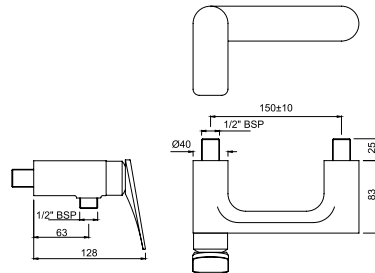
LAG-BLM-91231NKV

VND 5,830,000

LAG-GBP-91231NKV

VND 6,880,000

Hệ vòi tay gạt | Vòi tắm & Sen



LAG-CHR-91149V

Củ sen tắm nóng lạnh gắn tường, kiểu tay gạt
VND 7,740,000

LAG-BLM-91149V

VND 10,868,000

LAG-GBP-91149V

VND 12,868,000

Giá bao gồm thuế VAT



Chrome
CHR



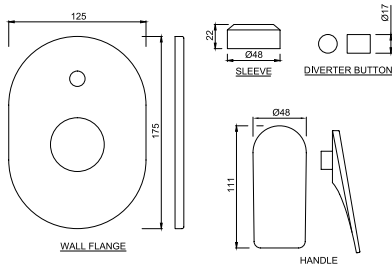
Black Matt
BLM



Gold Bright PVD
GBP

Laguna | vòi

Hệ vòi tay gạt | Vòi tắm & Sen



LAG-CHR-91065NKV

Mặt nổi của van chia nước âm tường, kiểu tay gạt (dùng với phần âm ALD-065NV bán riêng)
VND 2,310,000

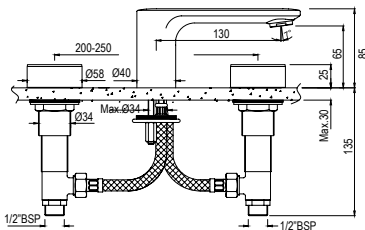
LAG-BLM-91065NV

VND 6,670,000

LAG-GBP-91065NV

VND 7,490,000

Hệ vòi 1/4 | Chậu



LAG-CHR-91189CSRV

Vòi nóng lạnh cho chậu rửa, kiểu 3 lỗ, thân đúc, tay nắm tròn, không kết hợp nhấn xả
VND 11,468,000

LAG-BLM-91189CSRV

VND 14,868,000

LAG-GBP-91189CSRV

VND 17,768,000

Giá bao gồm thuế VAT



Chrome
CHR



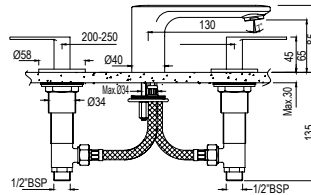
Black Matt
BLM



Gold Bright PVD
GBP

Laguna | vòi

Hệ vòi 1/4 | Chậu



LAG-CHR-91189CSLV

Vòi nóng lạnh cho chậu rửa, kiểu 3 lỗ, thân đúc, tay nắm tròn, không kết hợp nhấn xả

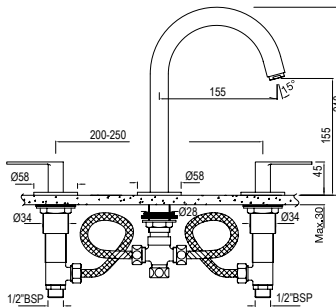
VND 10,568,000

LAG-BLM-91189CSLV

VND 13,768,000

LAG-GBP-91189CSLV

VND 16,368,000



LAG-CHR-91189PSLV

Vòi nóng lạnh cho chậu rửa, kiểu 3 lỗ, thân đúc, tay gạt, không kết hợp nhấn xả

VND 10,768,000

LAG-BLM-91189PSLV

VND 13,868,000

LAG-GBP-91189PSLV

VND 16,568,000

Giá bao gồm thuế VAT



Chrome
CHR



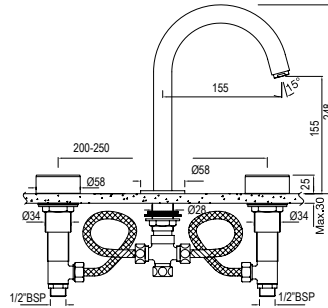
Black Matt
BLM



Gold Bright PVD
GBP

Laguna | vòi

Hệ vòi 1/4 | Chậu



LAG-CHR-91189PSRV

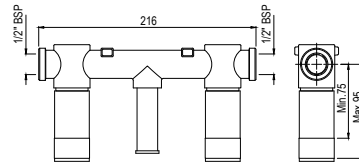
Vòi nóng lạnh cho chậu rửa, kiểu 3 lỗ, thân đúc, tay gạt, không kết hợp nhấn xả
VND 11,768,000

LAG-BLM-91189PSRV

VND 15,168,000

LAG-GBP-91189PSRV

VND 18,168,000



LAG-CHR-91423CV

Củ nóng lạnh âm tường của vòi chậu rửa, kiểu 3 lỗ
(không bao gồm mặt nối)
VND 3,600,000

Giá bao gồm thuế VAT



Chrome
CHR



Black Matt
BLM



Gold Bright PVD
GBP

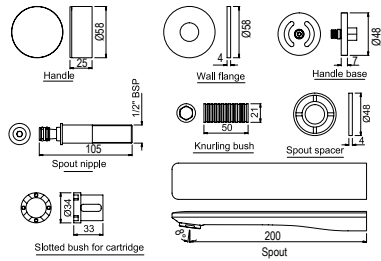
Laguna | vòi

Hệ vòi 1/4 | Chậu



LAG-CHR-91423KV

Mặt nổi của van nóng lạnh âm tường, kiểu 3 lỗ (dùng với phần âm LAG-91423CV bán riêng)
VND 6,680,000



LAG-BLM-91423KV

VND 9,350,000

LAG-GBP-91423KV

VND 11,068,000

Giá bao gồm thuế VAT



Chrome
CHR

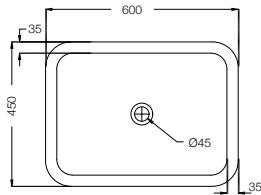


Black Matt
BLM

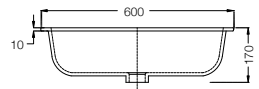


Gold Bright PVD
GBP

Laguna | Sứ vệ sinh



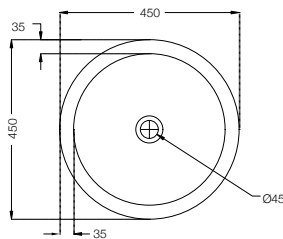
TOP VIEW



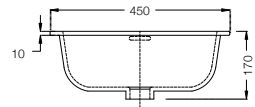
FRONT VIEW

LAS-WHT-91703V

Chậu rửa âm bàn, không thoát tràn, kèm bộ lắp đặt, kích thước : 600 x 450 x 170 mm, hình chữ nhật.
VND 4,200,000



TOP VIEW



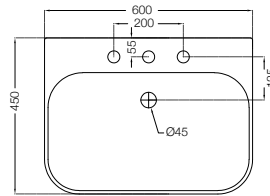
FRONT VIEW

LAS-WHT-91707V

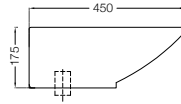
Chậu rửa âm bàn, hình tròn, không thoát tràn, kèm bộ lắp đặt, Kích thước : 450 x 450 x 450 x 170 mm
VND 3,310,000

Giá bao gồm thuế VAT

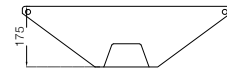
Laguna | Sứ vệ sinh



TOP VIEW



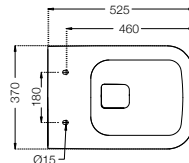
SIDE VIEW



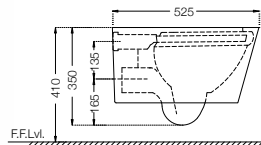
BACK VIEW

LAS-WHT-91931V

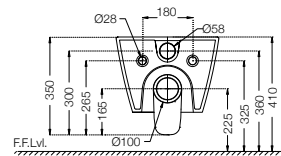
Chậu rửa đặt bàn, không thoát tràn, kích thước :
600 x 450 x 175 mm
VND 5,320,000



TOP VIEW



SIDE VIEW



BACK VIEW

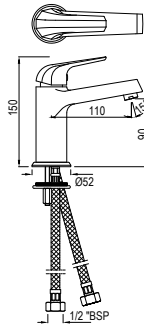
LAS-WHT-91953BIUFSMV

Bồn cầu treo tường không vành, kèm nắp
UF mỏng, đóng êm, bản lề, bộ phụ kiện. Kích
thước: 370x525x350 mm. Ốc lắp ấn.
VND 12,968,000

Giá bao gồm thuế VAT

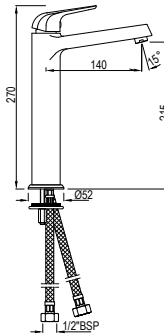
Continental Prime | vòi

Hệ vòi tay gạt | Chậu



COP-CHR-001BPMV

Vòi nóng lạnh cho chậu rửa, kiểu tay gạt, không kết hợp bộ nhấn xả, kèm ống bện 375mm
VND 2,840,000



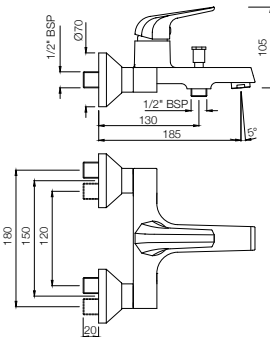
COP-CHR-005BPMV

Vòi nóng lạnh cho chậu rửa cổ cao, kiểu tay gạt, không kết hợp bộ nhấn xả, kèm ống bện 600mm
VND 3,730,000

Giá bao gồm thuế VAT

Continental Prime | vòi

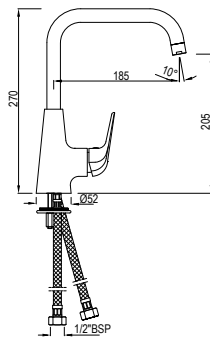
Hệ vòi tay gạt | Vòi tắm & Sen



COP-CHR-119PMV

Củ sen tắm nóng lạnh gắn tường, kiểu tay gạt.
VND 4,820,000

Hệ vòi tay gạt | Vòi tắm & Sen



COP-CHR-179BPMV

Vòi nóng lạnh cho chậu rửa, kiểu tay gạt bên hông, cổ xoay, kèm ống bện 375mm
VND 3,970,000

Giá bao gồm thuế VAT

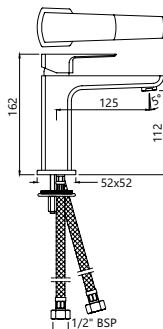
Kubix Prime | vòi

Hệ vòi tay gạt | Chậu



KUP-CHR-35011BPMV

Vòi nóng lạnh cho chậu rửa, kiểu tay gạt, không kết hợp bộ nhấn xả, kèm ống bện 375mm
VND 6,360,000

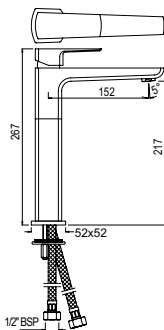


| | |
|--------------------------|----------------|
| KUP-ABR-35011BPMV | VND 10,268,000 |
| KUP-ACR-35011BPMV | VND 10,268,000 |
| KUP-BLM-35011BPMV | VND 8,910,000 |
| KUP-GBP-35011BPMV | VND 10,579,000 |
| KUP-SSF-35011BPMV | VND 10,268,000 |



KUP-CHR-35005BPMV

Vòi nóng lạnh cho chậu rửa cổ cao, kiểu tay gạt, không kết hợp bộ nhấn xả, kèm ống bện 600mm
VND 7,290,000



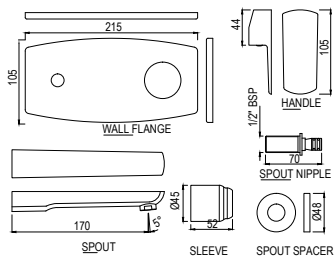
| | |
|--------------------------|----------------|
| KUP-ABR-35005BPMV | VND 11,768,000 |
| KUP-ACR-35005BPMV | VND 11,768,000 |
| KUP-BLM-35005BPMV | VND 10,268,000 |
| KUP-GBP-35005BPMV | VND 11,868,000 |
| KUP-SSF-35005BPMV | VND 11,768,000 |

Giá bao gồm thuế VAT



Kubix Prime | vòi

Hệ vòi tay gạt | Chậu



KUP-CHR-35233NKPMV

Mặt nổi của van nóng lạnh âm tường, kiểu tay gạt, kèm vòi chậu rửa (dùng với phần âm ALD-233NV hoặc ALD-235NV bán riêng)
VND 3,640,000

KUP-ABR-35233NKPMV VND 6,640,000

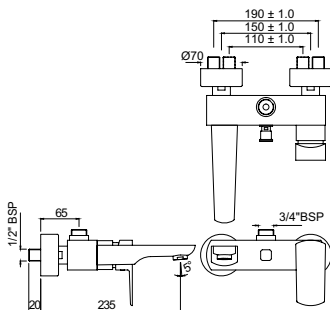
KUP-ACR-35233NKPMV VND 6,640,000

KUP-BLM-35233NKPMV VND 5,590,000

KUP-GBP-35233NKPMV VND 6,847,000

KUP-SSF-35233NKPMV VND 6,640,000

Hệ vòi tay gạt | Vòi tắm & Sen



KUP-CHR-35115PMV

Củ sen tắm nóng lạnh gắn tường, kiểu tay gạt, có đầu nối sen cây (SHA-1211N).
VND 1 0,268,000

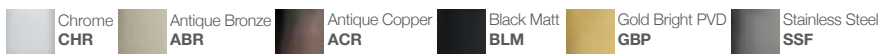
KUP-ABR-35115PMV VND 16,468,000

KUP-ACR-35115PMV VND 16,468,000

KUP-BLM-35115PMV VND 14,368,000

KUP-SSF-35115PMV VND 16,468,000

Giá bao gồm thuế VAT



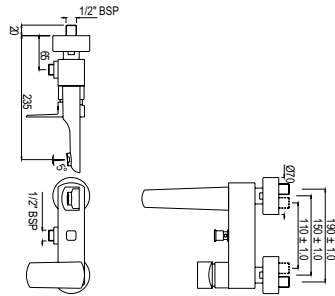
Kubix Prime | vòi

Hệ vòi tay gạt | Vòi tắm & Sen



KUP-CHR-35119PMV

Củ sen tắm nóng lạnh gắn tường, kiểu tay gạt.
VND 10,268,000



KUP-ABR-35119PMV

VND 16,468,000

KUP-ACR-35119PMV

VND 16,468,000

KUP-BLM-35119PMV

VND 14,368,000

KUP-GBP-35119PMV

VND 16,893,000

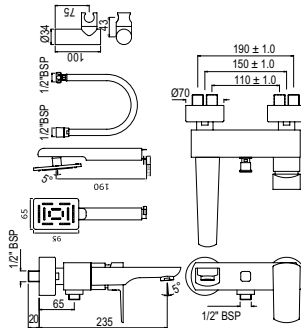
KUP-SSF-35119PMV

VND 16,468,000



KUP-CHR-35119PMSHKV

Củ sen tắm nóng lạnh gắn tường, kiểu tay gạt,
kèm sen tay và dây sen (1657, 571 & 555)
VND 12,268,000

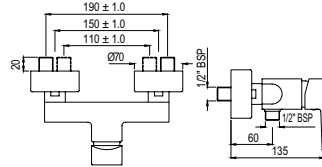


Giá bao gồm thuế VAT



Kubix Prime | vòi

Hệ vòi tay gạt | Vòi tắm & Sen



KUP-CHR-35149PMV

Củ sen tắm nóng lạnh gắn tường, kiểu tay gạt.
VND 4,580,000

KUP-ABR-35149PMV

VND 7,330,000

KUP-ACR-35149PMV

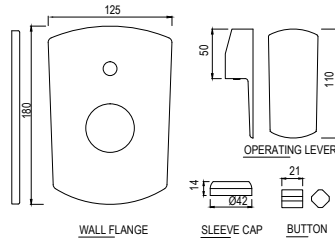
VND 7,330,000

KUP-BLM-35149PMV

VND 6,400,000

KUP-SSF-35149PMV

VND 7,330,000



KUP-CHR-35065NKPMV

Mặt nổi của bộ chia nước âm tường (dùng với phần âm ALD-065NV bán riêng).
VND 1,600,000

KUP-ABR-35065PMV

VND 6,430,000

KUP-ACR-35065PMV

VND 6,430,000

KUP-BLM-35065PMV

VND 5,810,000

KUP-GBP-35065PMV

VND 6,477,000

KUP-SSF-35065PMV

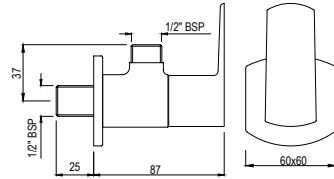
VND 6,430,000

Giá bao gồm thuế VAT



Kubix Prime | vòi

Hệ vòi 1/4 | Vòi lạnh



KUP-CHR-35053PMV
Ván góc kèm mặt bích
VND 1,560,000

| | |
|-------------------------|---------------|
| KUP-ABR-35053PMV | VND 2,490,000 |
| KUP-ACR-35053PMV | VND 2,490,000 |
| KUP-BLM-35053PMV | VND 2,190,000 |
| KUP-GBP-35053PMV | VND 2,545,000 |
| KUP-SSF-35053PMV | VND 2,490,000 |

Giá bao gồm thuế VAT



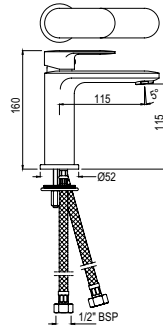
Opal Prime | vòi

Hệ vòi tay gạt | Chậu



OPP-CHR-15011BPMV

Vòi nóng lạnh cho chậu rửa, kiểu tay gạt, không kết hợp bộ nhấn xả, kèm ống bện 375mm
VND 4,210,000

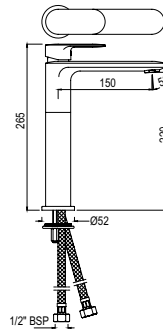


| | |
|--------------------------|---------------|
| OPP-ABR-15011BPMV | VND 6,720,000 |
| OPP-ACR-15011BPMV | VND 6,720,000 |
| OPP-BLM-15011BPMV | VND 5,910,000 |
| OPP-GBP-15011BPMV | VND 6,997,000 |
| OPP-SSF-15011BPMV | VND 6,720,000 |



OPP-CHR-15005BPMV

Vòi nóng lạnh cho chậu rửa cổ cao, kiểu tay gạt, không kết hợp bộ nhấn xả, kèm ống bện 600mm
VND 5,670,000



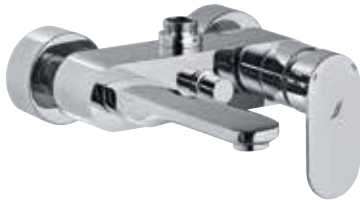
| | |
|--------------------------|---------------|
| OPP-ABR-15005BPMV | VND 9,070,000 |
| OPP-ACR-15005BPMV | VND 9,070,000 |
| OPP-BLM-15005BPMV | VND 7,940,000 |
| OPP-GBP-15005BPMV | VND 9,170,000 |
| OPP-SSF-15005BPMV | VND 9,070,000 |

Giá bao gồm thuế VAT



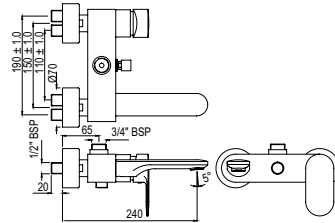
Opal Prime | vòi

Hệ vòi tay gạt | Vòi tắm & Sen



OPP-CHR-15115PMV

Củ sen tắm nóng lạnh gắn tường, kiểu tay gạt, có đầu nối sen cây (SHA-1211N).
VND 8,750,000

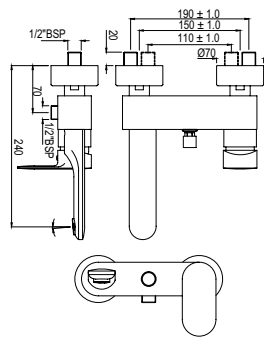


| | |
|-------------------------|----------------|
| OPP-ABR-15115PMV | VND 14,068,000 |
| OPP-ACR-15115PMV | VND 14,068,000 |
| OPP-BLM-15115PMV | VND 12,268,000 |
| OPP-GBP-15115PMV | VND 14,347,000 |
| OPP-SSF-15115PMV | VND 14,068,000 |



OPP-CHR-15119PMV

Củ sen tắm nóng lạnh gắn tường, kiểu tay gạt.
VND 8,630,000



| | |
|-------------------------|----------------|
| OPP-ABR-15119PMV | VND 13,868,000 |
| OPP-ACR-15119PMV | VND 13,868,000 |
| OPP-BLM-15119PMV | VND 12,168,000 |
| OPP-SSF-15119PMV | VND 13,868,000 |

Giá bao gồm thuế VAT

| | | | | | |
|--|--|--|--|---|---|
|  Chrome CHR |  Antique Bronze ABR |  Antique Copper ACR |  Black Matt BLM |  Gold Bright PVD GBP |  Stainless Steel SSF |
|--|--|--|--|---|---|

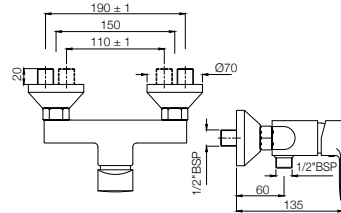
Opal Prime | vòi

Hệ vòi tay gạt | Vòi tắm & Sen



OPP-CHR-15149PMV

Củ sen tắm nóng lạnh gắn tường, kiểu tay gạt.
Không có vòi cấp bồn.
VND 3,850,000



OPP-ABR-15149PMV

VND 6,160,000

OPP-ACR-15149PMV

VND 6,160,000

OPP-BLM-15149PMV

VND 5,390,000

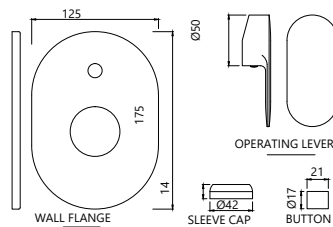
OPP-SSF-15149PMV

VND 6,160,000



OPP-CHR-15065NKPMV

Mặt nổi của bộ chia nước âm tường (dùng với phần âm ALD-065NV bán riêng).
VND 1,360,000



Hệ vòi tay gạt In-wall Diverter (With In-wall & Exposed Parts)

OPP-ABR-15065PMV

VND 6,120,000

OPP-ACR-15065PMV

VND 7,210,000

OPP-BLM-15065PMV

VND 5,530,000

OPP-GBP-15065PMV

VND 6,111,000

OPP-SSF-15065PMV

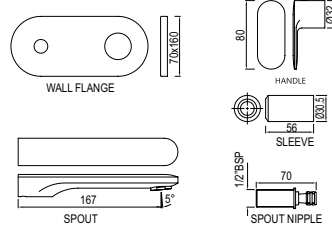
VND 6,120,000

Giá bao gồm thuế VAT



Opal Prime | vòi

Hệ vòi 1/4 | Chậu



OPP-CHR-15441KPMV

Mặt nổi của van nước âm tường kèm vòi chậu rửa (dùng với phần âm ALD-441V bán riêng).
VND 1,900,000

OPP-ABR-15441KPMV

VND 3,520,000

OPP-ACR-15441KPMV

VND 3,520,000

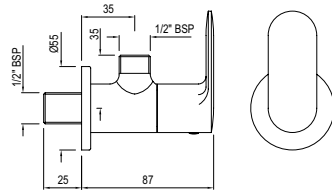
OPP-BLM-15441KPMV

VND 2,960,000

OPP-SSF-15441KPMV

VND 3,520,000

Hệ vòi 1/4 | Vòi lạnh



OPP-CHR-15053PMV

Van góc kèm mặt bích
VND 984,000

OPP-ABR-15053PMV

VND 1,580,000

OPP-ACR-15053PMV

VND 1,580,000

OPP-BLM-15053PMV

VND 1,370,000

OPP-GBP-15053PMV

VND 1,571,000

OPP-SSF-15053PMV

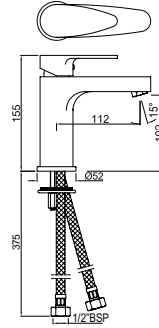
VND 1,580,000

Giá bao gồm thuế VAT



Vignette Prime | vòi

Hệ vòi tay gạt | Châu



VGP-CHR-81011BV

Vòi nóng lạnh cho chậu rửa, kiểu tay gạt, không kết hợp bộ nhấn xả, kèm ống bện 375mm
VND 4,210,000

VGP-ABR-81011BV

VND 6,720,000

VGP-ACR-81011BV

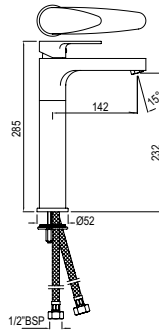
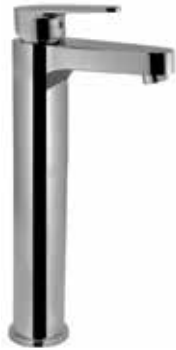
VND 6,720,000

VGP-BLM-81011BV

VND 5,910,000

VGP-SSF-81011BV

VND 6,720,000



VGP-CHR-81005NBV

Vòi nóng lạnh cho chậu rửa cổ cao, kiểu tay gạt, không kết hợp bộ nhấn xả, kèm ống bện 600mm
VND 5,670,000

VGP-ABR-81005NBV

VND 9,070,000

VGP-ACR-81005NBV

VND 9,070,000

VGP-BLM-81005NBV

VND 7,940,000

VGP-SSF-81005NBV

VND 9,070,000

Giá bao gồm thuế VAT



Chrome
CHR



Antique Bronze
ABR



Antique Copper
ACR



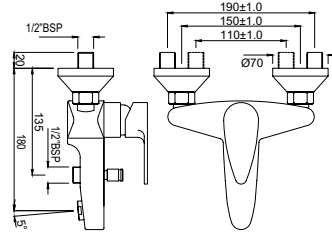
Black Matt
BLM



Stainless Steel
SSF

Vignette Prime | vòi

Hệ vòi tay gạt | Vòi tắm & Sen



VGP-CHR-81119V

Củ sen tắm nóng lạnh gắn tường, kiểu tay gạt.
VND 6,440,000

VGP-ABR-81119V

VND 10,368,000

VGP-ACR-81119V

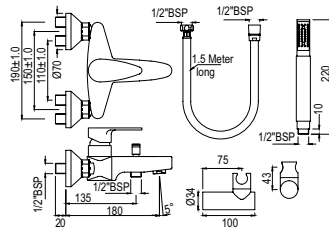
VND 10,368,000

VGP-BLM-81119V

VND 9,030,000

VGP-SSF-81119V

VND 10,368,000



VGP-CHR-81119SHKV

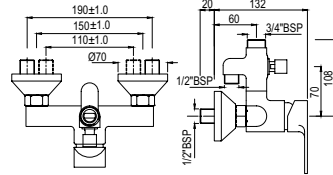
Củ sen tắm nóng lạnh gắn tường, kiểu tay gạt,
kèm sen tay và dây sen (5537N, 571 & 555)
VND 7,940,000

Giá bao gồm thuế VAT



Vignette Prime | vòi

Hệ vòi tay gạt | Vòi tắm & Sen



VGP-CHR-81145V

Củ sen tắm nóng lạnh gắn tường, kiểu tay gạt, có đầu nối sen cây (SHA-1211NH hoặc SHA-1213) & sen tay. Không vòi cấp.

VND 5,260,000

VGP-ABR-81145V

VND 8,420,000

VGP-ACR-81145V

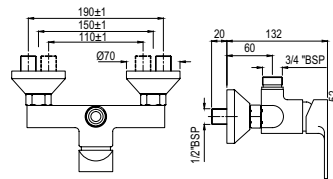
VND 8,420,000

VGP-BLM-81145V

VND 7,370,000

VGP-SSF-81145V

VND 8,420,000



VGP-CHR-81147V

Củ sen tắm nóng lạnh gắn tường, kiểu tay gạt, có đầu nối sen cây (SHA-1211NH). Không vòi cấp.

VND 4,130,000

VGP-ABR-81147V

VND 6,600,000

VGP-ACR-81147V

VND 6,600,000

VGP-BLM-81147V

VND 5,790,000

VGP-SSF-81147V

VND 6,600,000

Giá bao gồm thuế VAT



Chrome
CHR



Antique Bronze
ABR



Antique Copper
ACR



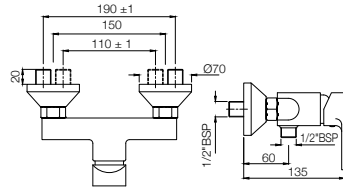
Black Matt
BLM



Stainless Steel
SSF

Vignette Prime | vòi

Hệ vòi tay gạt | Vòi tắm & Sen



VGP-CHR-81149V

Củ sen tắm nóng lạnh gắn tường, kiểu tay gạt.
Không vòi cấp
VND 3,847,800

VGP-ABR-81149V

VND 6,160,000

VGP-ACR-81149V

VND 6,160,000

VGP-BLM-81149V

VND 5,390,000

VGP-SSF-81149V

VND 6,160,000

Giá bao gồm thuế VAT



Chrome
CHR



Antique Bronze
ABR



Antique Copper
ACR



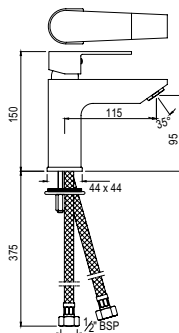
Black Matt
BLM



Stainless Steel
SSF

Aria | vòi

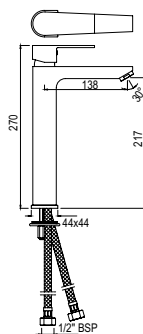
Hệ vòi tay gạt | Chậu



ARI-CHR-39023BV

Vòi nóng lạnh cho chậu rửa (cao 95mm), kiểu tay gạt, không kết hợp bộ nhấn xả, kèm ống bện 375mm và mặt bích

VND 4,820,000



ARI-CHR-39005BV

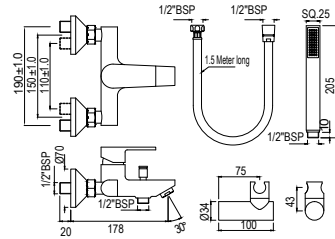
Vòi nóng lạnh cho chậu rửa, cổ cao, kiểu tay gạt, không kết hợp bộ nhấn xả, kèm ống bện 600mm và mặt bích

VND 6,070,000

Giá bao gồm thuế VAT

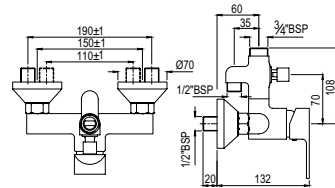
Aria | vòi

Hệ vòi tay gạt | Vòi tắm & Sen



ARI-CHR-39119SHKV

Củ sen tắm nóng lạnh gắn tường, kiểu tay gạt, kèm sen tay và dây sen (35537, 571 & 555)
VND 7,130,000



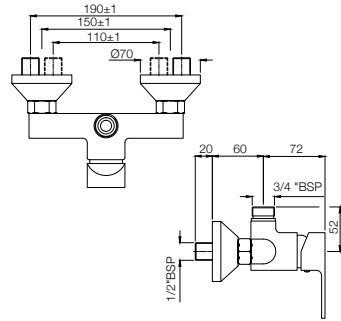
ARI-CHR-39145V

Củ sen tắm nóng lạnh gắn tường, kiểu tay gạt, có đầu nối sen cây (SHA-1211NH hoặc SHA-1213) & sen tay. Không vòi cấp.
VND 5,300,000

Giá bao gồm thuế VAT

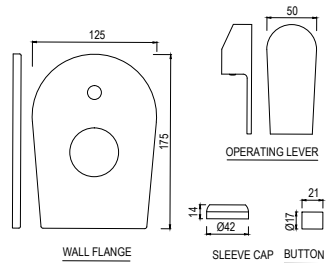
Aria | vòi

Hệ vòi tay gạt | Vòi tắm & Sen



ARI-CHR-39147V

Củ sen tắm nóng lạnh gắn tường, kiểu tay gạt, có đầu nối sen cây (SHA-1211N). Không vòi cấp.
VND 4,210,000



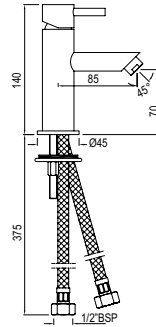
ARI-CHR-39065NKV

Mặt nối của bộ chia nước âm tường (dùng với phần âm ALD-065NV bán riêng).
VND 1,440,000

Giá bao gồm thuế VAT

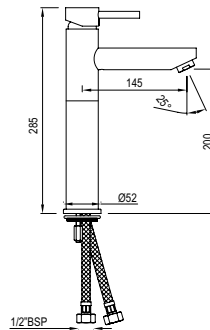
Florentine | vòi

Hệ vòi tay gạt | Chậu



FLR-CHR-5025BV

Vòi nóng lạnh cho chậu rửa, kiểu tay gạt, không kết hợp bộ nhấn xả, kèm ống bện 375mm
VND 3,690,000



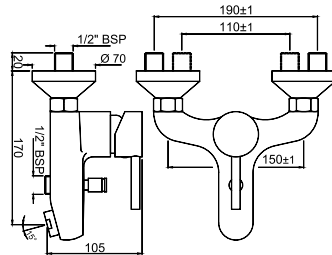
FLR-CHR-5005NBV

Vòi nóng lạnh cho chậu rửa cổ cao, kiểu tay gạt, không kết hợp bộ nhấn xả, kèm ống bện 600mm
VND 4,050,000

Giá bao gồm thuế VAT

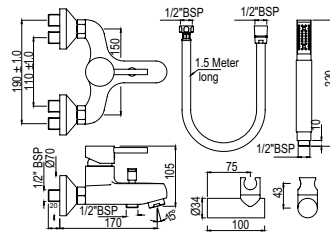
Florentine | vòi

Hệ vòi tay gạt | Vòi tắm & Sen



FLR-CHR-5119V

Củ sen tắm nóng lạnh gắn tường, kiểu tay gạt.
VND 4,980,000



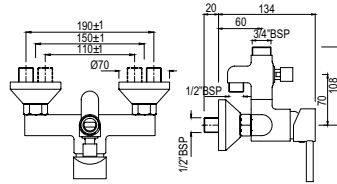
FLR-CHR-5119SHKV

Củ sen tắm nóng lạnh gắn tường, kiểu tay gạt, kèm sen tay và dây sen (5537N, 571 & 555)
VND 6,560,000

Giá bao gồm thuế VAT

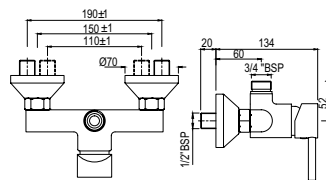
Florentine | vòi

Hệ vòi tay gạt | Vòi tắm & Sen



FLR-CHR-5145V

Củ sen tắm nóng lạnh gắn tường, kiểu tay gạt, có đầu nối sen cây (SHA-1211NH hoặc SHA-1213) & sen tay. Không vòi cấp.
VND 4,500,000



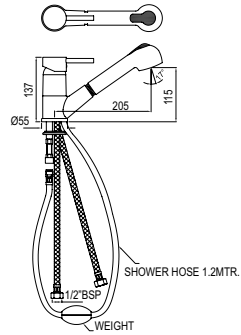
FLR-CHR-5147V

Củ sen tắm nóng lạnh gắn tường, kiểu tay gạt, có đầu nối sen cây (SHA-1211NH). Không vòi cấp.
VND 3,560,000

Giá bao gồm thuế VAT

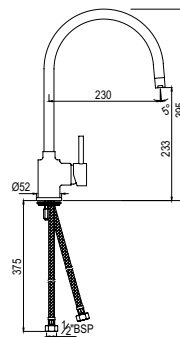
Florentine | vòi

Hệ vòi tay gạt | Vòi tắm & Sen



FLR-CHR-5177BV

Vòi nóng lạnh cho chậu rửa bát, đầu xịt có dây rút, kèm ống bện 375 mm
VND 6,880,000

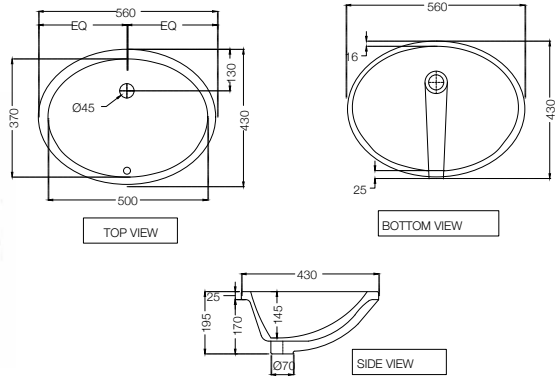


FLR-CHR-5179BV

Vòi nóng lạnh cho chậu rửa bát kiểu tay gạt bên hông, cổ xoay, kèm ống bện 375 mm
VND 4,500,000

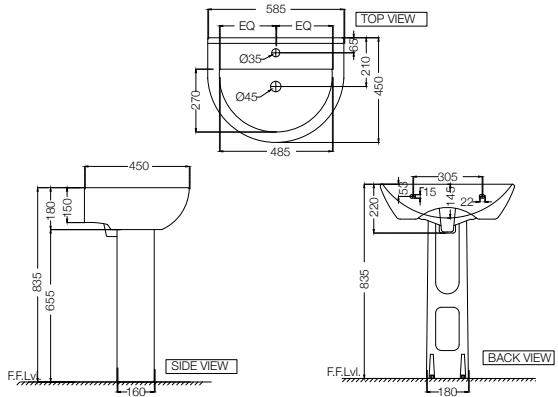
Giá bao gồm thuế VAT

Florentine | Sứ vệ sinh



FLS-WHT-5701V

Chậu rửa âm bàn, kèm bộ lắp đặt, có thoát tràn, kích thước : 560 x 430 x 195 mm, hình oval
VND 2,080,000



FLS-WHT-5801V

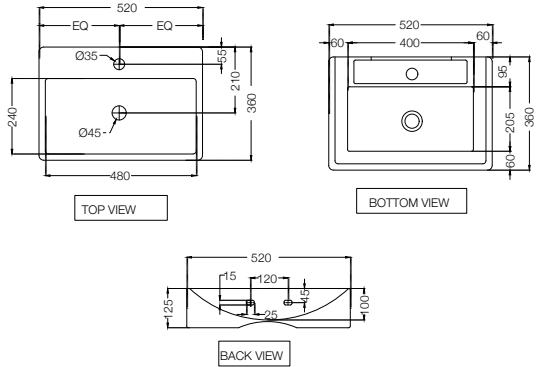
Chậu rửa treo tường, kèm bộ lắp đặt, có thoát tràn, kích thước : 585 x 450 x 220 mm
VND 2,930,000

FLS-WHT-5301V

Chân dài đặt sàn cho chậu rửa cho FLS-WHT-5801
VND 1,450,000

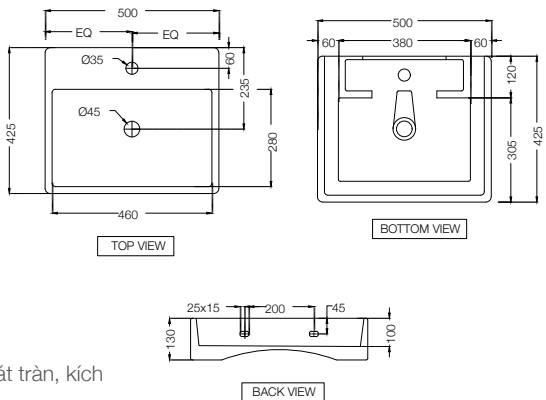
Giá bao gồm thuế VAT

Florentine | Sứ vệ sinh



FLS-WHT-5931V

Chậu rửa đặt bàn, hình chữ nhật, không có thoát tràn,
 Kích thước : 520 x 360 x 125 mm
 VND 2,820,000



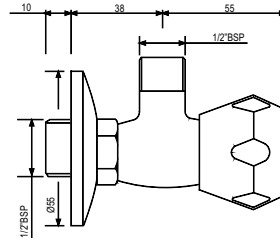
FLS-WHT-5935V

Chậu rửa đặt bàn hình chữ nhật, có thoát tràn, kích
 thước : 500 x 425 x 130 mm
 VND 5,680,000

Giá bao gồm thuế VAT

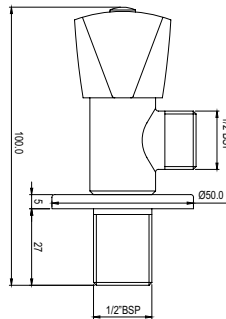
Astra | vòi

Van Góc | Vòi lạnh



AQT-CHR-3053V

Van góc kèm mặt bích
VND 529,000



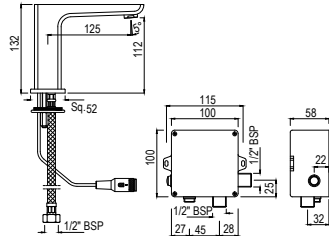
AQT-CHR-3057PV

Van góc kèm mặt bích, tay nắm tam giác.
VND 380,000

Giá bao gồm thuế VAT

Vòi cảm biến

Vòi cảm biến/ Chậu



SNR-CHR-35019PMV

Vòi cảm biến để bàn Kubix Prime cho chậu rửa, kèm hộp điều khiển (dùng pin).
VND 7,900,000

SNR-ABR-35019PMV

VND 12,668,000

SNR-ACR-35019PMV

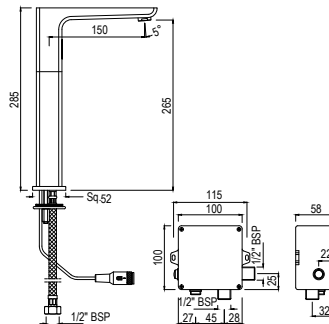
VND 12,668,000

SNR-BLM-35019PMV

VND 11,168,000

SNR-SSF-35019PMV

VND 12,668,000



SNR-CHR-35017PMV

Vòi cảm biến để bàn Kubix Prime cổ cao cho chậu rửa, kèm hộp điều khiển (dùng pin).
VND 9,310,000

SNR-ABR-35017PMV

VND 14,968,000

SNR-ACR-35017PMV

VND 14,968,000

SNR-BLM-35017PMV

VND 13,068,000

SNR-SSF-35017PMV

VND 14,968,000

Giá bao gồm thuế VAT



Chrome
CHR



Antique Bronze
ABR



Antique Copper
ACR



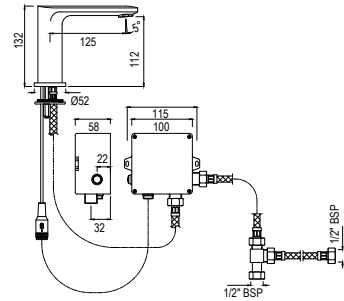
Black Matt
BLM



Stainless Steel
SSF

Vòi cảm biến

Vòi cảm biến/ Chậu



SNR-CHR-15019PMV

Vòi cảm biến để bàn Opal Prime cho chậu rửa, kèm hộp điều khiển (dùng pin).
VND 7,410,000

SNR-ABR-15019PMV

VND 11,968,000

SNR-ACR-15019PMV

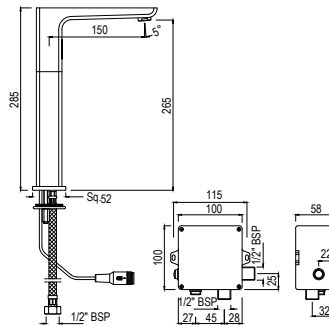
VND 11,968,000

SNR-BLM-15019PMV

VND 10,468,000

SNR-SSF-15019PMV

VND 11,968,000



SNR-CHR-15017PMV

Vòi cảm biến để bàn Opal Prime cổ cao cho chậu rửa, kèm hộp điều khiển (dùng pin).
VND 8,380,000

SNR-ABR-15017PMV

VND 13,468,000

SNR-ACR-15017PMV

VND 13,468,000

SNR-BLM-15017PMV

VND 11,768,000

SNR-SSF-15017PMV

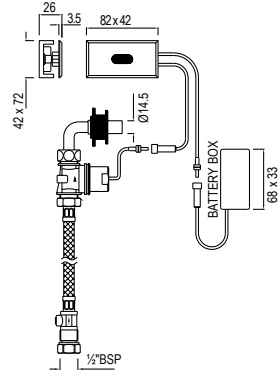
VND 13,468,000

Giá bao gồm thuế VAT



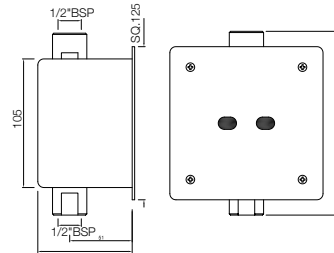
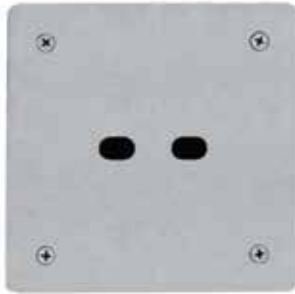
Van xả cảm biến

Van xả cảm biến/ Tiểu nam



SNR-CHR-51097V

Van xả tiểu cảm biến (dùng pin) kèm bộ lắp đặt (thích hợp cho bồn URS-WHT-13255)
VND 9,480,000



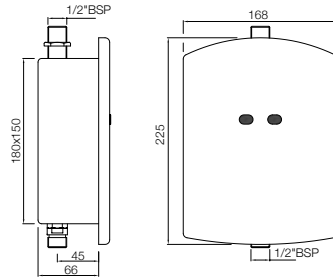
SNR-STL-51083V

Van xả tiểu cảm biến (dùng pin) kèm hộp lắp đặt mini.
VND 7,460,000

Giá bao gồm thuế VAT

Van xả cảm biến

Van xả cảm biến/ Tiểu nam

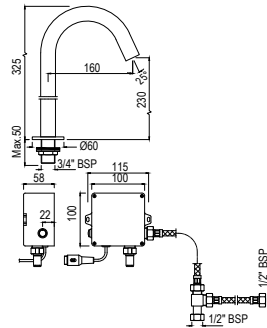


SNR-STL-51087V

Van xả tiểu cảm biến (dùng pin) kèm hộp lắp đặt
VND 8,690,000

Vòi cảm biến

Sensor | Blush Sensor



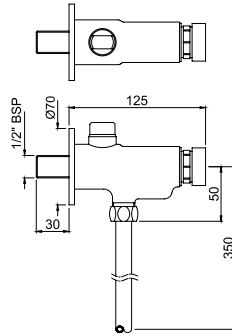
SNR-CHR-51449V

Vòi cổ cao để bàn, có cảm biến ẩn kèm hộp điều khiển
(dùng pin).
VND 8,670,000

Giá bao gồm thuế VAT

Van xả nhấn

Van xả nhấn/ Tiểu nam



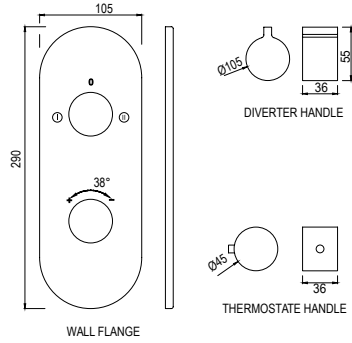
PRS-CHR-077V

van nhấn xả tiểu nam.
VND 2,150,000

Giá bao gồm thuế VAT

Bộ điều chỉnh nhiệt độ Aquamax

Laguna



LAG-CHR-91681KV

Mặt nổi của Củ sen ổn nhiệt 2 đầu ra Aquamax (dùng với phần âm ALD-681V hay ALD-681EV bán riêng)
VND 4,250,000

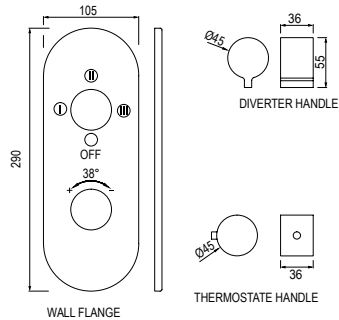
Củ sen ổn nhiệt âm tường 2 đầu ra Aquamax (kèm phần âm và mặt nổi)

LAG-BLM-91681V

VND 19,268,000

LAG-GBP-91681V

VND 21,130,000



LAG-CHR-91683KV

Mặt nổi của củ sen ổn nhiệt 3 đầu ra Aquamax (dùng với phần âm ALD-681V hay ALD-681EV bán riêng)
VND 4,250,000

Củ sen ổn nhiệt âm tường 3 đầu ra Aquamax (kèm phần âm và mặt nổi)

LAG-BLM-91683V

VND 19,868,000

LAG-GBP-91683V

VND 21,629,000

Giá bao gồm thuế VAT



Chrome
CHR



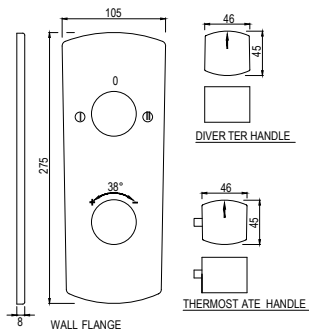
Black Matt
BLM



Gold Bright PVD
GBP

Bộ điều chỉnh nhiệt độ Aquamax

Kubix Prime

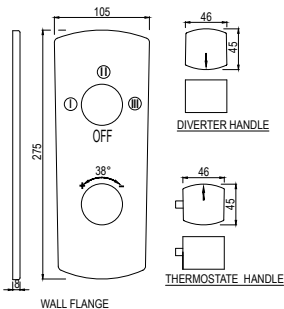


KUP-CHR-35681KPMV

Mặt nổi của củ sen ổn nhiệt 2 đầu ra Aquamax (dùng với phần âm ALD-681V hay ALD-681EV bán riêng)
VND 4,010,000

Củ sen ổn nhiệt âm tường 2 đầu ra Aquamax (kèm phần âm và mặt nổi)

- KUP-ABR-35681PMV** VND 20,868,000
- KUP-ACR-35681PMV** VND 20,868,000
- KUP-BLM-35681PMV** VND 18,968,000
- KUP-GBP-35681PMV** VND 21,208,000
- KUP-SSF-35681PMV** VND 20,868,000



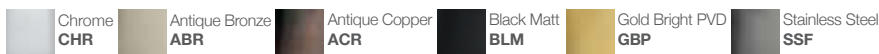
KUP-CHR-35683KPMV

Mặt nổi của củ sen ổn nhiệt 3 đầu ra Aquamax (dùng với phần âm ALD-681V hay ALD-681EV bán riêng)
VND 4,010,000

Củ sen ổn nhiệt âm tường 3 đầu ra Aquamax (kèm phần âm và mặt nổi)

- KUP-ABR-35683PMV** VND 21,568,000
- KUP-ACR-35683PMV** VND 21,568,000
- KUP-BLM-35683PMV** VND 19,568,000
- KUP-GBP-35683PMV** VND 22,047,000
- KUP-SSF-35683PMV** VND 21,568,000

Giá bao gồm thuế VAT



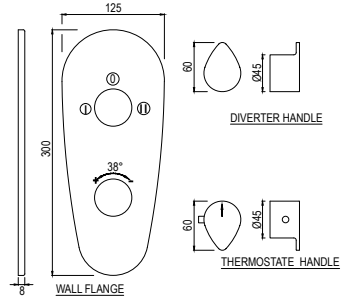
Bộ điều chỉnh nhiệt độ Aquamax

Vignette Prime



VGP-CHR-81681KV

Mặt nổi của củ sen ổn nhiệt 2 đầu ra Aquamax (dùng với phần âm ALD-681V hay ALD-681EV bán riêng)
VND 3,890,000



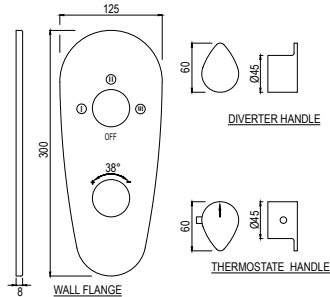
Củ sen ổn nhiệt âm tường 2 đầu ra Aquamax (kèm phần âm và mặt nổi)

| | |
|-----------------------|----------------|
| VGP-ABR-81681V | VND 20,668,000 |
| VGP-ACR-81681V | VND 20,668,000 |
| VGP-BLM-81681V | VND 18,768,000 |
| VGP-SSF-81681V | VND 20,668,000 |



VGP-CHR-81683KV

Mặt nổi của củ sen ổn nhiệt 3 đầu ra Aquamax (dùng với phần âm ALD-681V hay ALD-681EV bán riêng)
VND 3,890,000



Củ sen ổn nhiệt âm tường 3 đầu ra Aquamax (kèm phần âm và mặt nổi)

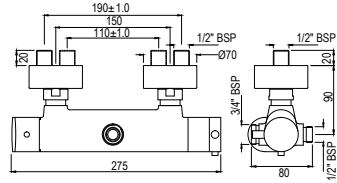
| | |
|-----------------------|----------------|
| VGP-ABR-81683V | VND 21,468,000 |
| VGP-ACR-81683V | VND 21,468,000 |
| VGP-BLM-81683V | VND 19,368,000 |
| VGP-SSF-81683V | VND 21,468,000 |

Giá bao gồm thuế VAT



Củ sen điều chỉnh nhiệt độ

Opal Prime



OPP-CHR-15653PMV

Củ sen ổn nhiệt đa năng có bộ chia nước và đầu nối sen cây và sen tay
VND 10,468,000

OPP-ABR-15653PMV

VND 15,668,000

OPP-ACR-15653PMV

VND 15,668,000

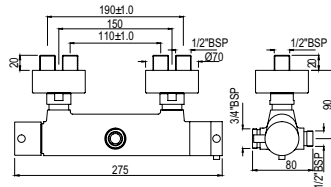
OPP-BLM-15653PMV

VND 13,568,000

OPP-SSF-15653PMV

VND 15,668,000

Florentine



FLR-CHR-5653V

Củ sen ổn nhiệt đa năng có bộ chia nước và đầu nối sen cây và sen tay
VND 8,500,000

Giá bao gồm thuế VAT



Chrome
CHR



Antique Bronze
ABR



Antique Copper
ACR



Black Matt
BLM



Stainless Steel
SSF

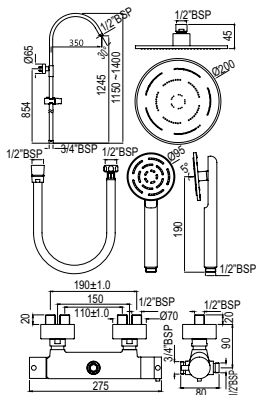
Florentine



FLR-CHR-5653SHKV

Bộ sen tắm ổn nhiệt đa năng có bộ chia nước, chiều cao linh hoạt tối đa 250mm kèm sen cây và sen tay

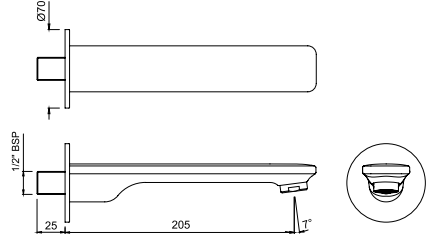
VND 19,968,000



Giá bao gồm thuế VAT

Vòi bồn tắm

Laguna



SPJ-CHR-91429V

Vòi cấp bồn Laguna kèm mặt bích
VND 2,510,000

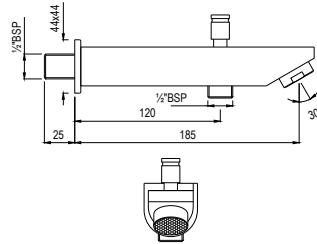
SPJ-BLM-91429V

VND 3,520,000

SPJ-GBP-91429V

VND 4,130,000

D'Arc



SPJ-CHR-37463V

Vòi cấp bồn D'ARC có nút chia nước, kèm mặt bích.
VND 2,310,000

Giá bao gồm thuế VAT



Chrome
CHR



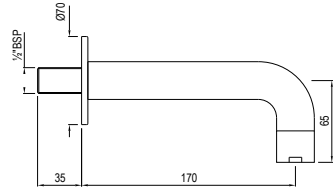
Black Matt
BLM



Gold Bright PVD
GBP

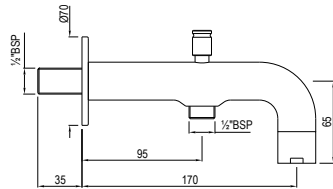
Vòi bồn tắm

Florentine



SPJ-CHR-5429SV

Vòi cấp bồn Florentine kèm mặt bích, thép không gỉ
VND 1,360,000

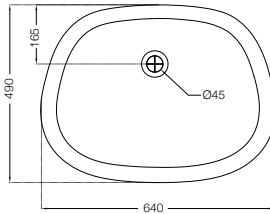


SPJ-CHR-5463V

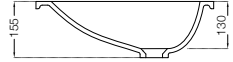
Vòi cấp bồn Florentine có nút chia nước, kèm mặt bích.
VND 1,760,000

Giá bao gồm thuế VAT

Arc | Sứ vệ sinh



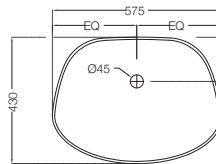
TOP VIEW



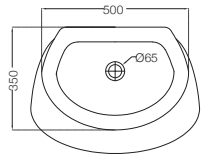
SIDE VIEW

ACS-WHT-87701V

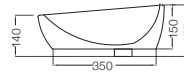
Chậu rửa âm bàn, không thoát tràn, kèm bộ lắp đặt, kích thước : 640 x 490 x 155 mm
VND 3,290,000



TOP VIEW



BOTTOM VIEW



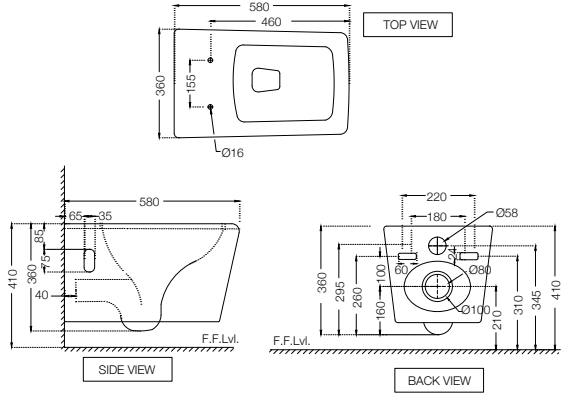
SIDE VIEW

ACS-WHT-87901V

Chậu rửa đặt bàn, không thoát tràn, kích thước : 575 x 430 x 175 mm
VND 12,768,000

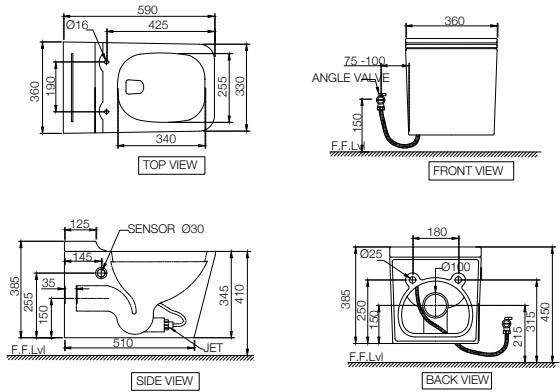
Giá bao gồm thuế VAT

Aria | Sứ vệ sinh



ARS-WHT-39951UFSMV

Bồn cầu treo tường có nắp UF, mỏng, đóng êm, bản lề và bộ phụ kiện.
 Kích thước: 360x580x360 mm.
 VND 9,880,000



ARS-WHT-39961BIUFSMTL

Bồn cầu treo tường, không kết nước, xả cảm biến, nắp UF mỏng, đóng êm, bản lề, bộ phụ kiện. Kích thước: 360x590x385 mm.
 VND 19,668,000

Giá bao gồm thuế VAT

Continental | Sứ vệ sinh

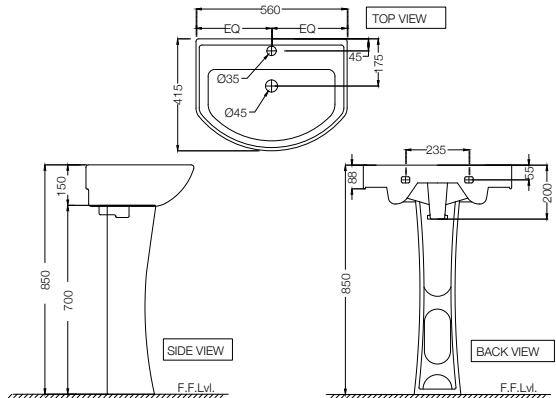


CNS-WHT-801V

Chậu rửa treo tường, có thoát tràn, kèm bộ lắp đặt,
kích thước : 560 x 415 x 200 mm
VND 2,150,000

CNS-WHT-301V

Chân dài đặt sàn cho chậu rửa cho CNS-WHT-801
VND 1,450,000

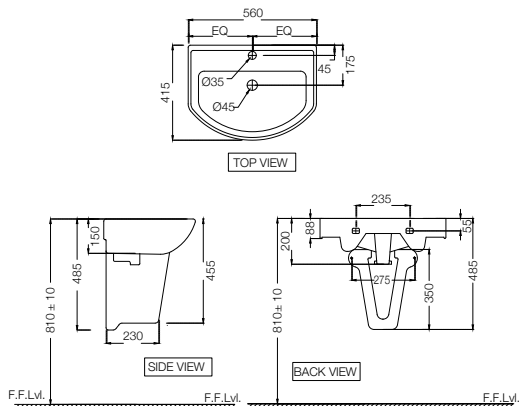


CNS-WHT-801V

Chậu rửa treo tường, có thoát tràn, kèm bộ
lắp đặt, kích thước : 560 x 415 x 200 mm
VND 2,150,000

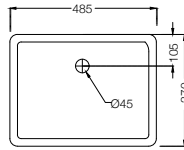
CNS-WHT-305V

Chân ngắn gắn tường cho CNS-WHT-801
kèm bộ lắp đặt
VND 1,060,000

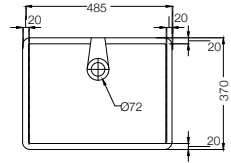


Giá bao gồm thuế VAT

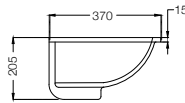
Continental | Sứ vệ sinh



TOP VIEW



BOTTOM VIEW

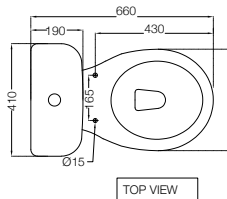


SIDE VIEW

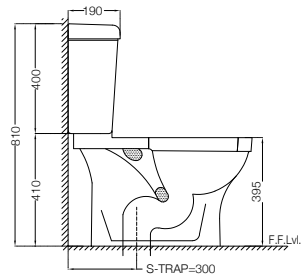
CNS-WHT-701V

Chậu rửa âm bàn, có thoát tràn, kèm bộ lắp đặt, kích thước : 485 x 370 x 205 mm

VND 1,650,000



TOP VIEW



SIDE VIEW

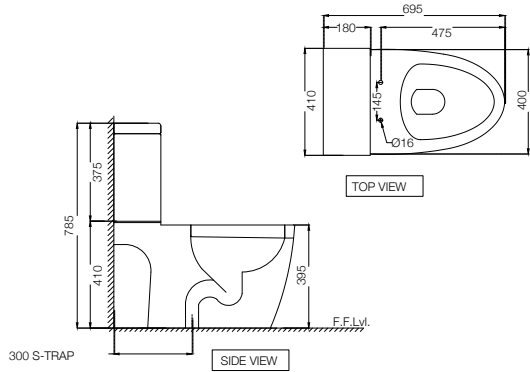
CNS-WHT-751S300SPPZV

Bồn cầu hai khối, kèm nắp PP, đóng êm, bản lề, bộ phụ kiện và bộ lắp đặt. Kích thước: 410x660x810 mm, thoát sàn - 300 mm

VND 4,640,000

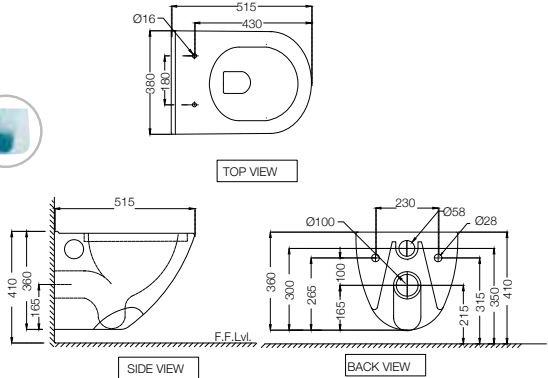
Giá bao gồm thuế VAT

Continental | Sứ vệ sinh



CNS-WHT-757NS300SPPZV

Bồn cầu hai khối, kèm nắp PP, đóng êm, bản lề, xả hai cấp, bộ phụ kiện và bộ lắp đặt. Kích thước: 410x695x785 mm, thoát sàn - 300 mm
 VND 11,726,000



CNS-WHT-963UFSMV

Bồn cầu treo tường, không vành, kèm nắp UF, mỏng, đóng êm, bản lề, bộ lắp đặt. Kích thước: 380x515x360 mm
 VND 6,610,000

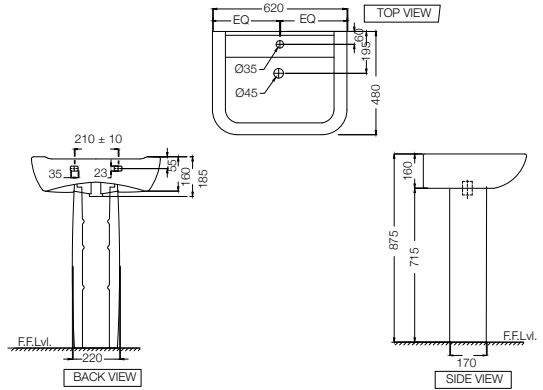
Giá bao gồm thuế VAT

Fonte | Sứ vệ sinh



FNS-WHT-40801V

Chậu rửa treo tường, có thoát tràn, kèm bộ lắp đặt, kích thước : 620 x 480 x 185 mm
VND 2,970,000



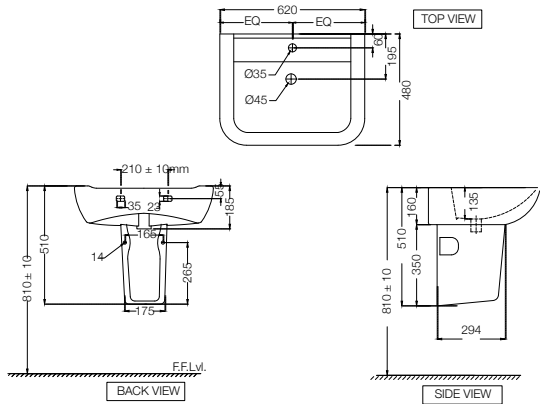
FNS-WHT-40301V

Chân dài đặt sàn cho chậu rửa cho FNS-WHT-40801
VND 1,840,000



FNS-WHT-40801V

Chậu rửa treo tường kèm bộ lắp đặt, có thoát tràn, kích thước L 620 x 480 x 185 mm
VND 2,970,000

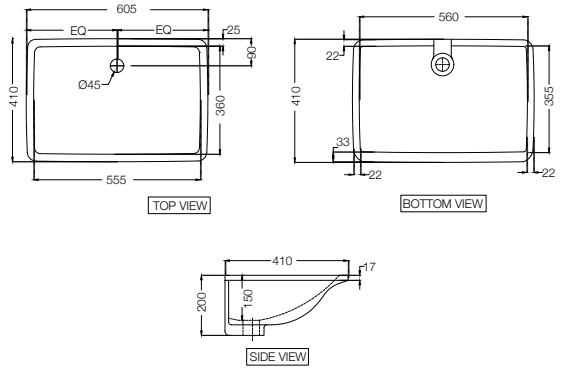


FNS-WHT-40305V

Chân ngắn gắn tường cho chậu FNS-WHT-40801 kèm bộ lắp đặt
VND 1,300,000

Giá bao gồm thuế VAT

Fonte | Sứ vệ sinh



FNS-WHT-40701V

Chậu rửa âm bàn, có thoát tràn, kèm bộ lắp đặt, kích thước : 605 x 410 x 200 mm

VND 2,530,000

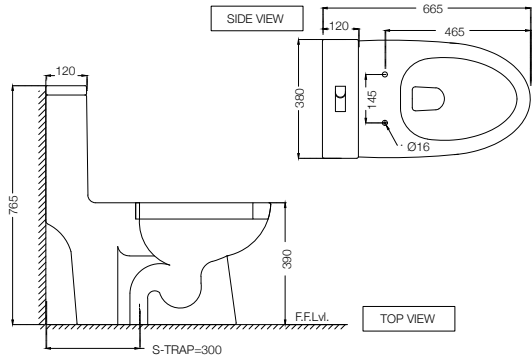
Giá bao gồm thuế VAT

Fusion | Sứ vệ sinh



FSS-WHT-29853S300UFSMV

Bồn cầu một khối, không vành, kèm nắp UF, mỏng, đóng êm, bản lề, bộ phụ kiện và bộ lắp đặt
Kích thước: 380x670x765 mm,
thoát sàn- 300 mm
VND 12,468,000



Giá bao gồm thuế VAT

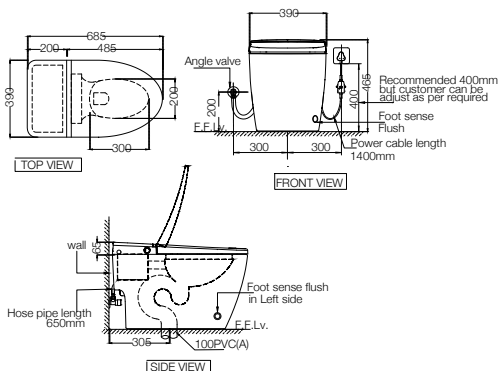
Bàn cầu thông minh Bidspa



ITS-WHT-89853S300PPPMATV

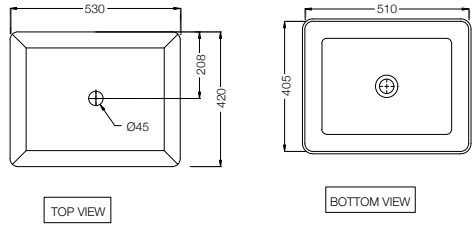
Bồn cầu tự động không vành, kèm nắp điện tử PP - có chức năng tự mở, điều chỉnh bộ ngồi, hơi, nước, đèn ban đêm, kèm bộ lắp đặt, Kích thước: 390x685x465 mm, thoát sà- 300 mm

VND 117,680,000



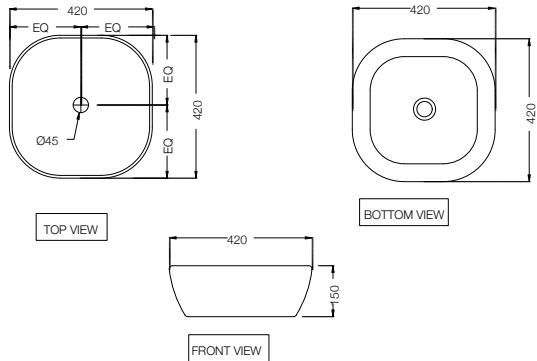
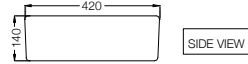
JDR

J Design Chậu/ Chậu thiết kế J



JDS-BLM-25907NV

Chậu rửa thành mỏng đặt bàn, đen nhám,
Không có thoát tràn,
Kích thước: 530x420x140 mm,
Hình chữ nhật
VND 4,330,000



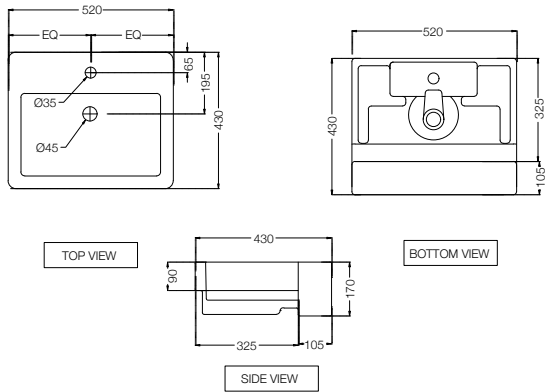
JDS-BLM-25911V

Chậu rửa thành mỏng đặt bàn,
màu đen nhám, Không có thoát tràn,
Kích thước: 420x420x150 mm, Hình vuông
VND 4,640,000

Giá bao gồm thuế VAT

JDR

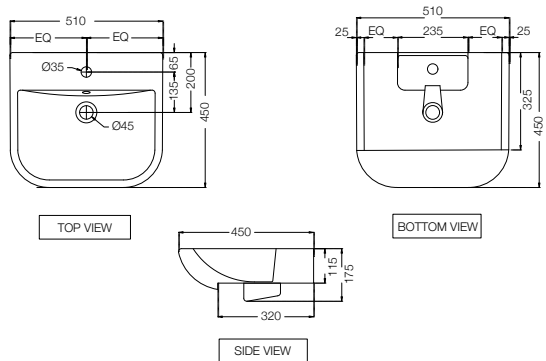
J Design Chậu/ Chậu thiết kế J



JDS-WHT-25501V

Chậu rửa bán âm bàn, có thoát tràn, kích thước : 520 x 430 x 170 mm

VND 5,610,000



JDS-WHT-25503V

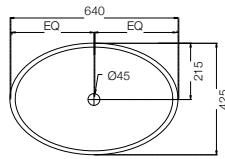
Chậu rửa bán âm bàn, có thoát tràn, kích thước : 510 x 450 x 175 mm

VND 4,270,000

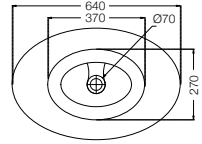
Giá bao gồm thuế VAT

JDR

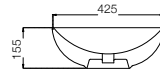
J Design Chậu/ Chậu thiết kế J



TOP VIEW



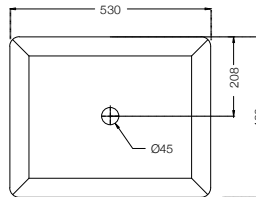
BOTTOM VIEW



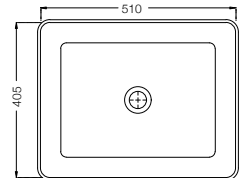
SIDE VIEW

JDS-WHT-25901V

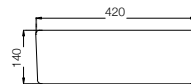
Chậu rửa đặt bàn, có thoát tràn,
kích thước : 640 x 425 x 155 mm
VND 2,900,000



TOP VIEW



BOTTOM VIEW



SIDE VIEW

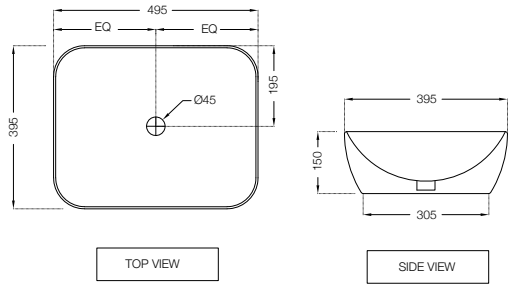
JDS-WHT-25907NV

Chậu rửa đặt bàn thành mỏng, không có thoát
tràn, kích thước : 530 x 420 x 140 mm
VND 3,230,000

Giá bao gồm thuế VAT

JDR

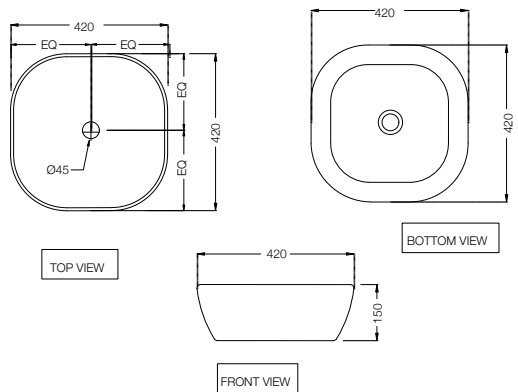
J Design Chậu/ Chậu thiết kế J



JDS-WHT-25909V

Chậu rửa thành mỏng đặt bàn, không có thoát tràn, kích thước : 495 x 395 x 150 mm, hình chữ nhật.

VND 2,410,000



JDS-WHT-25911V

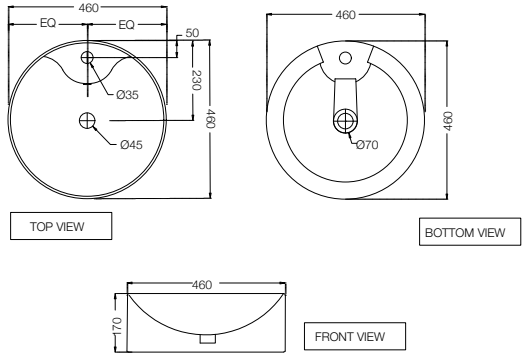
Chậu rửa thành mỏng đặt bàn, không có thoát tràn, kích thước : 420 x 420 x 150 mm, Hình Vuông

VND 3,470,000

Giá bao gồm thuế VAT

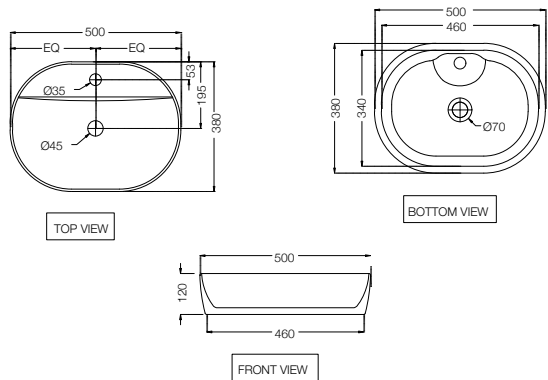
JDR

J Design Chậu/ Chậu thiết kế J



JDS-WHT-25935V

Chậu rửa đặt bàn, có thoát tràn, hình tròn,
kích thước : 460 x 460 x 170 mm
VND 2,710,000

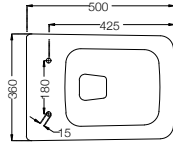


JDS-WHT-25937V

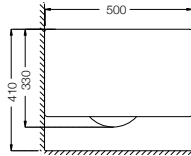
Chậu rửa đặt bàn thành mỏng, không có
thoát tràn, kích thước : 500 x 380 x 120 mm
VND 4,940,000

Giá bao gồm thuế VAT

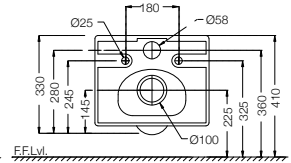
Kubix | Sứ vệ sinh



TOP VIEW



SIDE VIEW

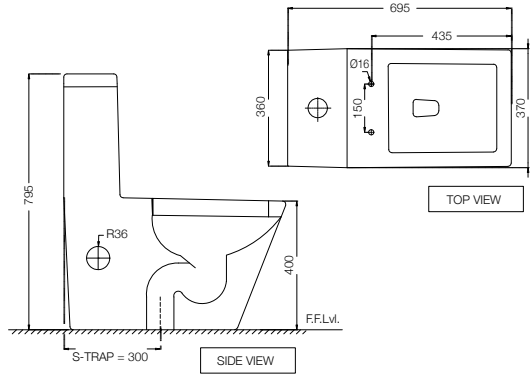


BACK VIEW

KUS-BLM-35953BIUFSMV

Bồn cầu treo tường không vành màu đen nhám, kèm nắp UF mỏng, đóng êm, bản lề, bộ phụ kiện. Kích thước: 360x500x330 mm.
Ốc lắp ẩn.

VND 11,568,000



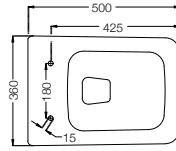
KUS-WHT-35851S300UFV

Bồn cầu một khối, kèm nắp UF, mỏng, đóng êm, bản lề, xả hai cấp và bộ lắp đặt. Kích thước: 370x695x795 mm, thoát sàn- 300 mm

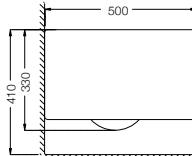
VND 21,768,000

Giá bao gồm thuế VAT

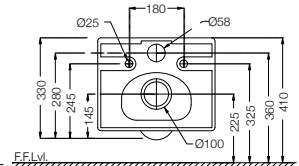
Kubix | Sứ vệ sinh



TOP VIEW



SIDE VIEW



BACK VIEW

KUS-WHT-35953BIUFSMV

Bồn cầu treo tường không vành, kèm nắp UF mỏng, đóng êm, bản lề, bộ phụ kiện
Kích thước: 360x500x330 mm. Ốc lắp ẩn.
VND 9,100,000

Giá bao gồm thuế VAT

Lyric | Sứ vệ sinh

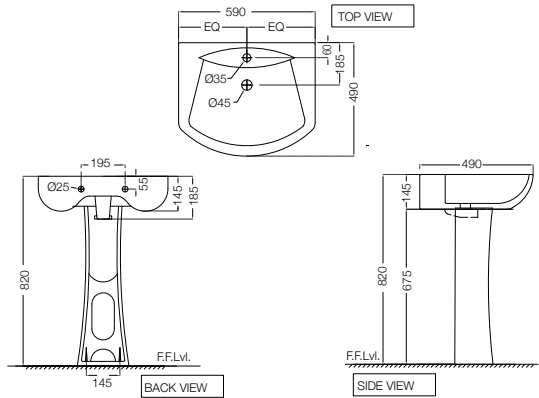


LYS-WHT-38801V

Chậu rửa treo tường kèm bộ lắp đặt,
Có thoát tràn,
Kích thước: 590x490x185 mm
VND 2,930,000

LYS-WHT-38301V

Chân dài đặt sàn cho chậu rửa cho LYS-WHT-38801
VND 1,670,000

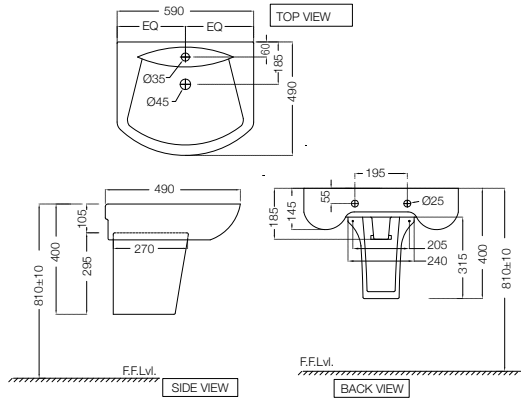


LYS-WHT-38801V

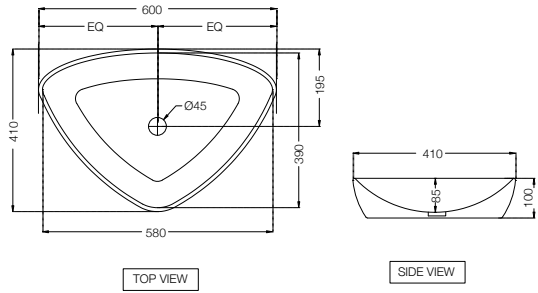
Chậu rửa treo tường kèm bộ lắp đặt,
có thoát tràn,
Kích thước: 590x490x185 mm
VND 2,930,000

LYS-WHT-38305V

Chân ngắn gắn tường cho chậu LYS-
WHT-38801 kèm bộ lắp đặt
VND 1,190,000



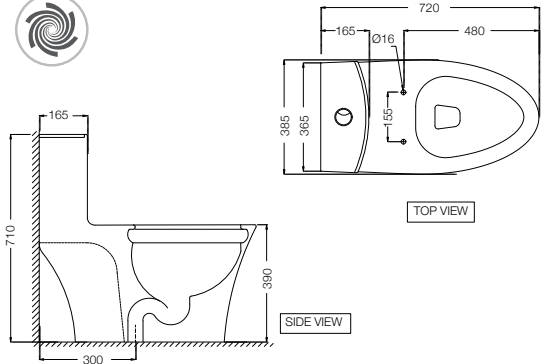
Giá bao gồm thuế VAT



LYS-WHT-38901NV

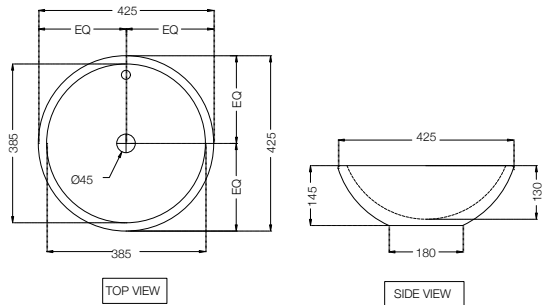
Chậu rửa thành mỏng đặt bàn,
không có thoát tràn,
Kích thước: 600x410x100 mm,
Hình chữ nhật
VND 2,340,000

Ornamix | Sứ vệ sinh



ONS-WHT-10853S300UFSMV

Bồn cầu một khối, không vành, kèm nắp UF, mỏng, đóng êm, bản lề, bộ phụ kiện và bộ lắp đặt. Kích thước: 385x720x710 mm, thoát sàn- 300 mm. Xả hai cấp.
VND 13,168,000

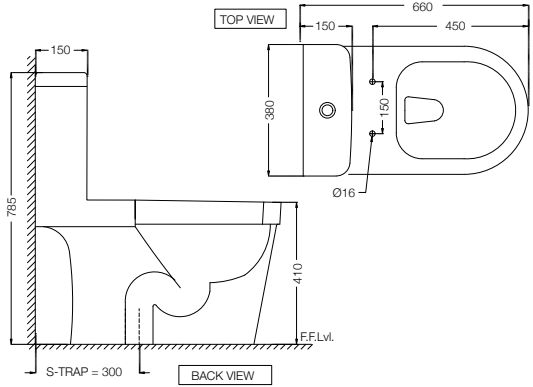


ONS-WHT-10901V

Chậu rửa đặt bàn, có thoát tràn
Kích thước: 425x425x145 mm
VND 3,270,000

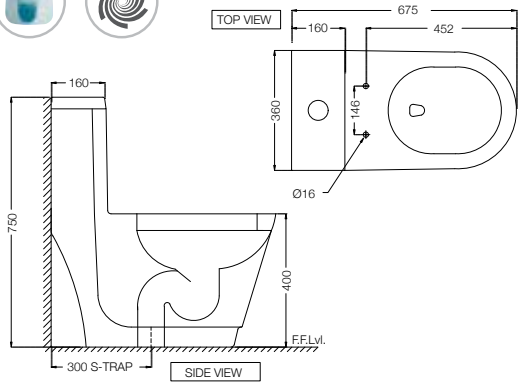
Giá bao gồm thuế VAT

Opal | Sứ vệ sinh



OPS-WHT-15851S300UFV

Bồn cầu một khối, kèm nắp UF, đóng êm, bản lề, bộ phụ kiện và bộ lắp đặt. Kích thước: 380x660x785 mm, thoát sàn- 300 mm
VND 17,568,000

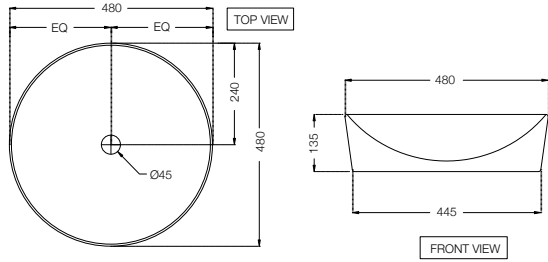


OPS-WHT-15853S300UFV

Bồn cầu một khối, không vành, kèm nắp UF, mỏng, đóng êm, bản lề, bộ phụ kiện và bộ lắp đặt. Kích thước: 360x675x750 mm, thoát sàn- 300 mm. Xả hai cấp.
VND 14,668,000

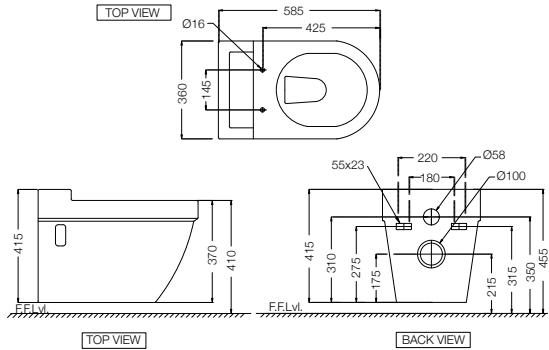
Giá bao gồm thuế VAT

Opal | Sứ vệ sinh



OPS-WHT-15901NV

Chậu rửa thành mỏng đặt bàn,
Không có thoát tràn,
Kích thước: 480x480x135 mm, hình tròn
VND 2,530,000

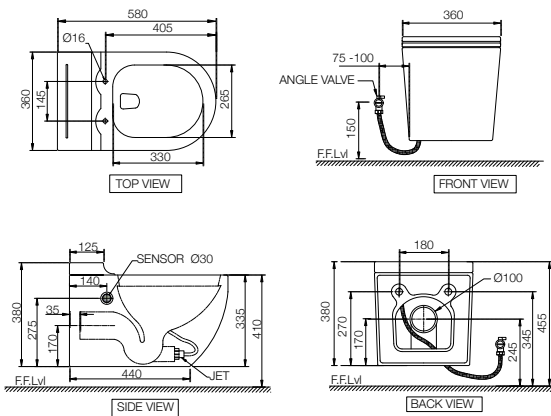


OPS-WHT-15951UFV

Bồn cầu treo tường, kèm nắp UF,
đóng êm, bản lề, bộ phụ kiện
Kích thước: 370x525x350 mm.
VND 12,568,000

Giá bao gồm thuế VAT

Opal | Sứ vệ sinh



OPS-WHT-15961BIUFSMTLV

Bồn cầu treo tường, không kết nước, xả cảm biến, kèm nắp UF mỏng, đóng êm, bản lề, bộ phụ kiện. Kích thước: 360x580x380 mm
VND 19,668,000

Giá bao gồm thuế VAT

Solo | Sứ vệ sinh

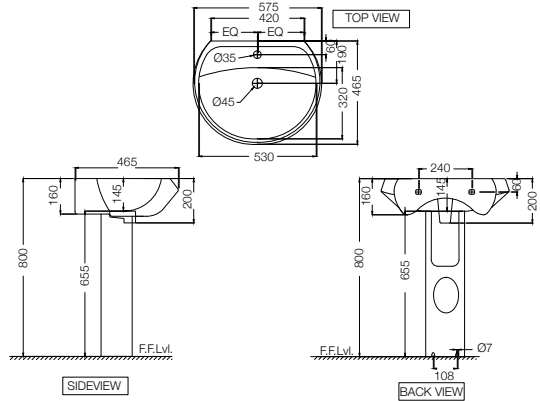


SLS-WHT-6801V

Chậu rửa treo tường kèm bộ lắp đặt,
Có thoát tràn,
Kích thước: 575x465x200 mm
VND 2,530,000

SLS-WHT-6301V

Chân dài đặt sàn cho chậu rửa cho
SLS-WHT-6801
VND 1,490,000

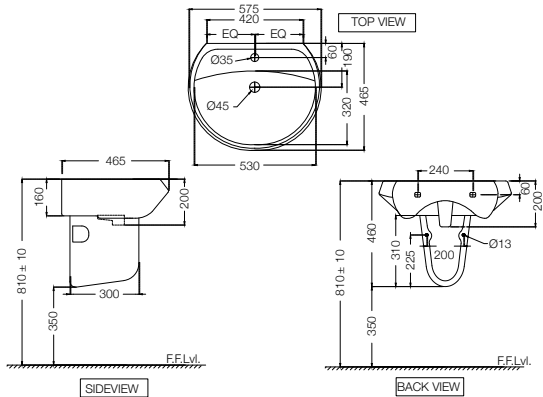


SLS-WHT-6801V

Chậu rửa treo tường kèm bộ lắp đặt,
Có thoát tràn,
Kích thước: 575x465x200 mm
VND 2,530,000

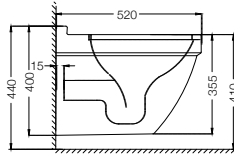
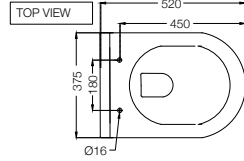
SLS-WHT-6305V

Chân ngắn gắn tường cho chậu
SLS-WHT-6801 kèm bộ lắp đặt
VND 1,170,000

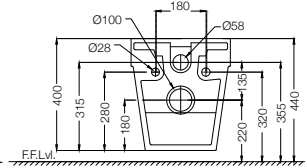


Giá bao gồm thuế VAT

Solo | Sứ vệ sinh



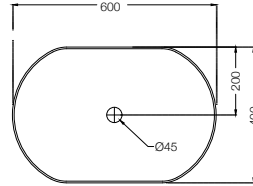
SIDE VIEW



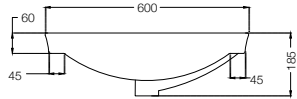
BACK VIEW

SLS-BLM-6953BIUFSMV

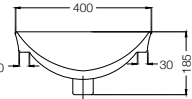
Bồn cầu treo tường không vành, đen nhám,
kèm nắp UF, đóng êm, bản lề, bộ phụ kiện
Kích thước: 3 Kích thước: 375x520x400 mm.
Ốc lắp ẩn.
VND 9,430,000



TOP VIEW



SIDE VIEW



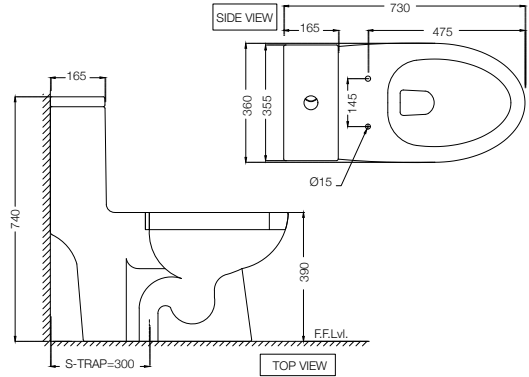
FRONT VIEW

SLS-WHT-6601V

Chậu rửa đặt bàn,
Có thoát tràn,
kích thước: 600x400x185 mm
VND 2,230,000

Giá bao gồm thuế VAT

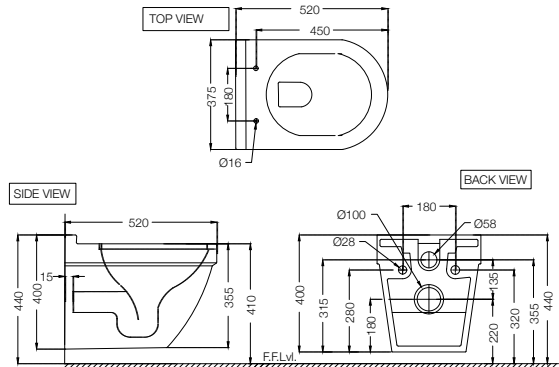
Solo | Sứ vệ sinh



SLS-WHT-6851S300UFV

Bồn cầu một khối, kèm nắp UF, đóng êm, bản lề, bộ phụ kiện và bộ lắp đặt
Kích thước: 360x730x740 mm, thoát sàn- 300 mm. Xả hai cấp.

VND 12,668,000



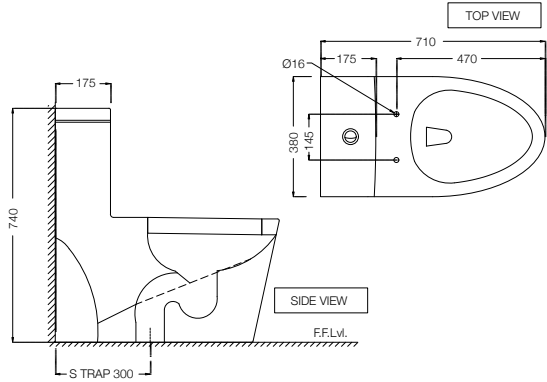
SLS-WHT-6953BIUFMV

Bồn cầu treo tường không vành, kèm nắp UF, mỏng, đóng êm, bản lề, bộ phụ kiện
Kích thước: 3 Kích thước: 375x520x400 mm.
Ốc lắp ẩn.

VND 7,730,000

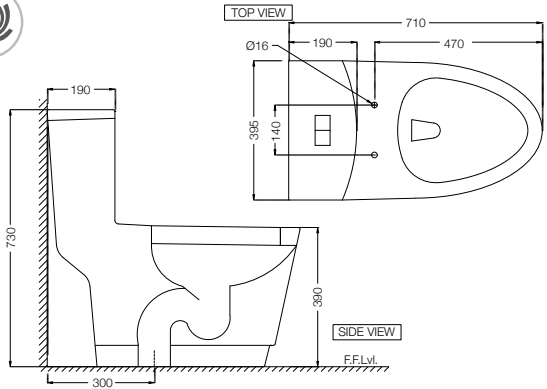
Giá bao gồm thuế VAT

Vignette | Sứ vệ sinh



VGS-WHT-81851S300UFV

Bồn cầu một khối, kèm nắp UF, đóng êm, bản lề, bộ phụ kiện và bộ lắp đặt
Kích thước: 380x710x740 mm,
thoát sàn- 300 mm. Xả hai cấp.
VND 17,868,000

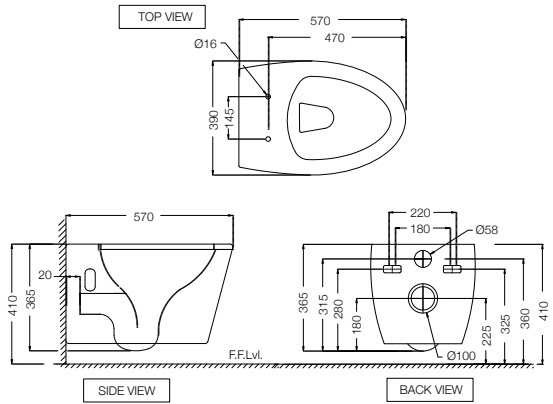


VGS-WHT-81853S300UFV

Bồn cầu một khối, không vành, kèm nắp UF, đóng êm, bản lề, bộ phụ kiện và bộ lắp đặt
Kích thước: 395x710x730 mm,
thoát sàn- 300 mm. Xả hai cấp.
VND 14,668,000

Giá bao gồm thuế VAT

Vignette | Sứ vệ sinh

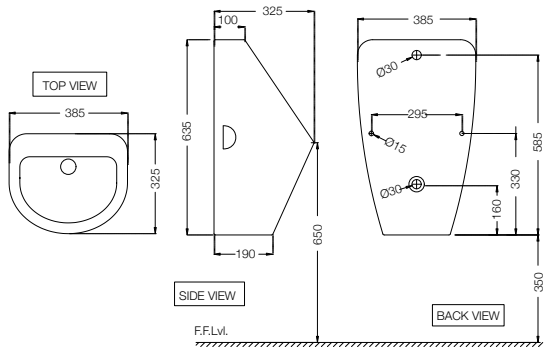


VGS-WHT-81953UFV

Bồn cầu treo tường không vành,
kèm nắp UF, đóng êm, bản lề, bộ phụ kiện
Kích thước: 390x570x365 mm
VND 11,968,000

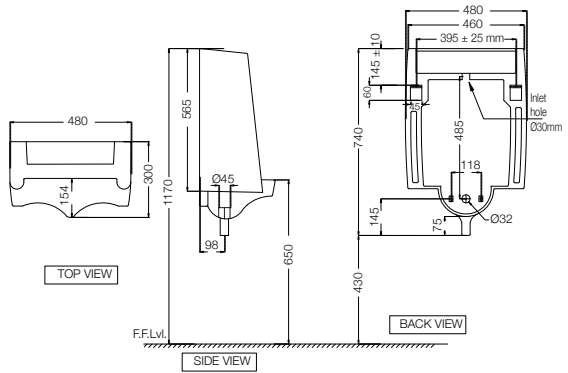
Giá bao gồm thuế VAT

Urinals | Sứ vệ sinh



URS-WHT-13253NV

Bồn tiểu nam kèm phụ kiện lắp đặt,
kích thước: 385x325x635 mm
VND 4,938,000

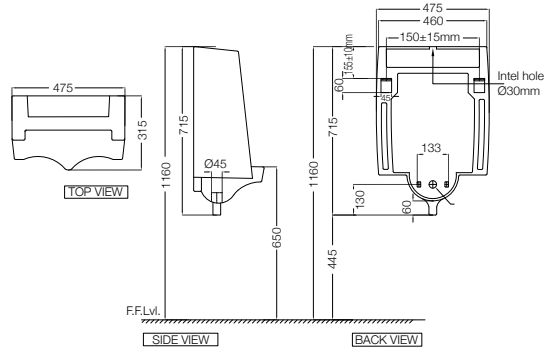


URS-WHT-13255V

Bồn tiểu nam không kèm cảm biến, kèm phụ
kiện lắp đặt, kích thước: 480x300x740 mm
VND 6,830,000

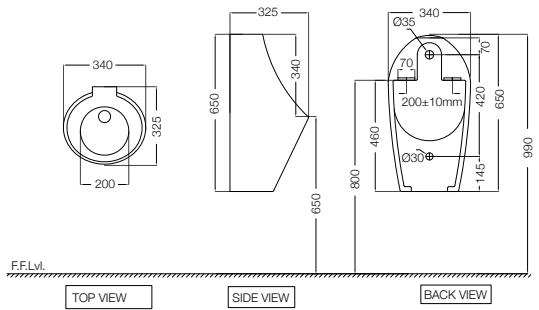
Giá bao gồm thuế VAT

Urinals | Sứ vệ sinh



URS-WHT-13259V

Bồn tiểu nam kèm phụ kiện lắp đặt,
kích thước: 475x315x715 mm.
cấp nước từ phía trên.
VND 6,650,000



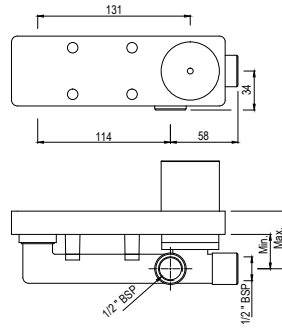
URS-WHT-13263V

Bồn tiểu nam kèm phụ kiện lắp đặt,
kích thước: 340x325x650 mm. cấp nước âm tường.
VND 6,950,000

Giá bao gồm thuế VAT

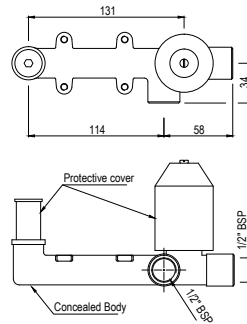
Hệ kết hợp

Phần âm tường/ Chậu



ALD-CHR-233NV

Phần âm của bộ trộn âm tường (không kèm mặt nổi)
VND 3,160,000



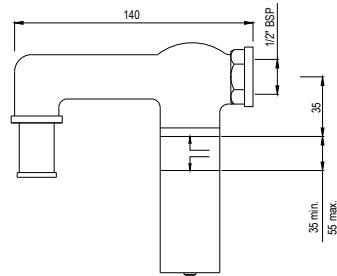
ALD-CHR-233NPSOV

Phần âm của củ bộ trộn tường (không kèm mặt nổi).
Có nắp bảo vệ kiểu cũ
VND 3,160,000

Giá bao gồm thuế VAT

Hệ kết hợp

Phần âm tường/ Chậu



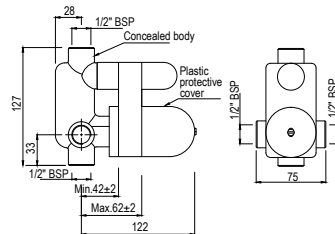
ALD-CHR-441V

Phần âm của van nước âm tường (không kèm mặt nổi).

Có đầu cấp vòi.

VND 1,940,000

Phần âm tường/ Vòi tắm & Sen



ALD-CHR-065NV

Phần âm của bộ chia nước. Lõi 40mm

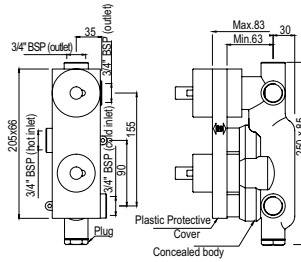
(không kèm mặt nổi)

VND 4,010,000

Giá bao gồm thuế VAT

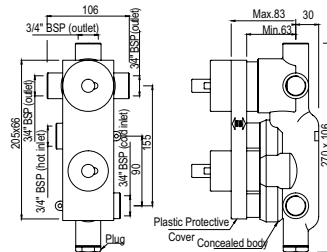
Hệ kết hợp

Phần âm tường/ Vòi tắm & Sen



ALD-CHR-681EV

Phần âm của bộ trộn ổn nhiệt 2 đầu ra có quai ốc cố định. (không kèm mặt nổi)
VND 11,868,000



ALD-CHR-683EV

Phần âm của bộ trộn ổn nhiệt 3 đầu ra có quai ốc cố định. (không kèm mặt nổi)
VND 12,468,000

Giá bao gồm thuế VAT

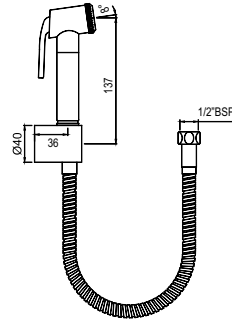
Hệ kết hợp

Vòi xịt vệ sinh



ALD-CHR-573V

Vòi xịt vệ sinh (Ống mềm, tay cầm, giá đỡ)
VND 1,240,000



ALD-ABR-573V

ALD-ACR-573V

ALD-BLM-573V

ALD-GBP-573PDV

ALD-SSF-573V

VND 20,00,000

VND 20,00,000

VND 17,40,000

VND 29,88,000

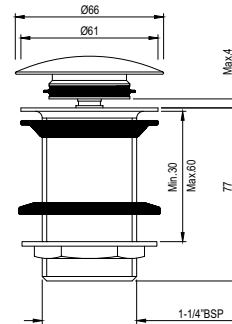
VND 20,00,000

Cổ xả chậu



ALD-CHR-727V

Bộ nhấn xả chậu rửa, không có xả tràn
VND 827,000



ALD-ABR-727V

ALD-ACR-727V

ALD-BLM-727V

ALD-SSF-727V

VND 13,20,000

VND 13,20,000

VND 11,60,000

VND 13,20,000

Giá bao gồm thuế VAT



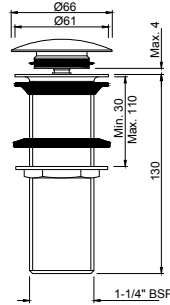
Hệ kết hợp

Cổ xả chậu



ALD-CHR-727L130V

Bộ nhấn xả chậu rửa, không có xả tràn, cổ 130mm
VND 1,160,000



ALD-ABR-727L130V

VND 1,850,000

ALD-ACR-727L130V

VND 1,850,000

ALD-BLM-727L130V

VND 1,630,000

ALD-GBP-727L130V

VND 1,938,000

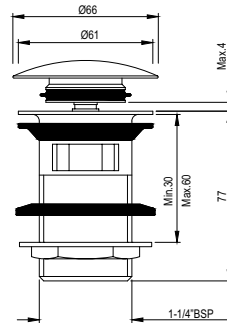
ALD-SSF-727L130V

VND 1,850,000



ALD-CHR-729V

Bộ nhấn xả chậu rửa, có xả tràn
VND 827,000



ALD-ABR-729V

VND 1,320,000

ALD-ACR-729V

VND 1,320,000

ALD-BLM-729V

VND 1,160,000

ALD-SSF-729V

VND 1,320,000

Giá bao gồm thuế VAT



Chrome
CHR



Antique Bronze
ABR



Antique Copper
ACR



Black Matt
BLM



Gold Bright PVD
GBP



Stainless Steel
SSF

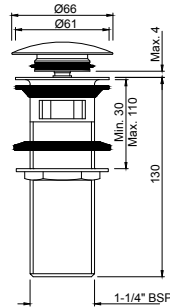
Hệ kết hợp

Cổ xả chậu



ALD-CHR-729L130V

Bộ nhấn xả chậu rửa, có xả tràn, cổ 130mm
VND 1,160,000



ALD-ABR-729L130V

VND 1,850,000

ALD-ACR-729L130V

VND 1,850,000

ALD-BLM-729L130V

VND 1,630,000

ALD-GBP-729L130V

VND 1,938,000

ALD-SSF-729L130V

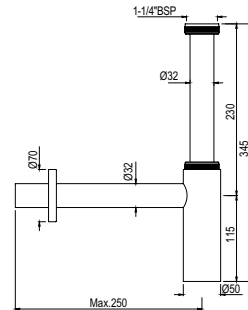
VND 1,850,000

Xi Phong



ALD-CHR-769L250X190V

xi phong chậu rửa, ống tiếp chậu 250mm,
ống tiếp tường 190mm
VND 1,810,000



ALD-ABR-769L250X190V VND 2,900,000

ALD-ACR-769L250X190V VND 2,900,000

ALD-BLM-769L250X190V VND 2,550,000

ALD-GBP-769L250X190V VND 3,055,000

ALD-SSF-769L250X190V VND 2,900,000

Giá bao gồm thuế VAT



Chrome
CHR



Antique Bronze
ABR



Antique Copper
ACR



Black Matt
BLM



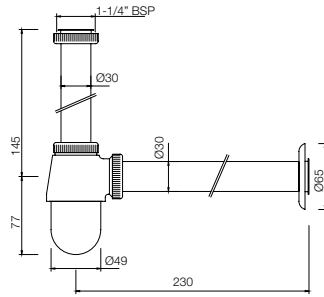
Gold Bright PVD
GBP



Stainless Steel
SSF

Hệ kết hợp

Xi Phông



ALE-CHR-773ML190X125V

xi phông chậu rửa, ống tiếp chậu 190mm,
ống tiếp tường 125mm
VND 1,210,000

Giá bao gồm thuế VAT

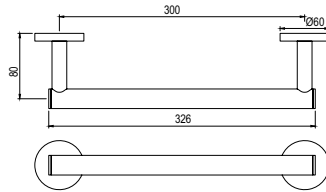
Phụ kiện phòng tắm

Continental



ACN-CHR-1101SV

Thanh vịn nhà tắm dài 300mm, thép không gỉ
VND 1,160,000



ACN-ABR-1101SV

VND 1,860,000

ACN-ACR-1101SV

VND 1,860,000

ACN-BLM-1101SV

VND 1,630,000

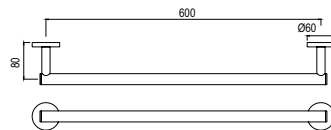
ACN-SSF-1101SV

VND 1,860,000



ACN-CHR-1111SMV

Giá treo khăn dài 600mm bằng thép không gỉ
VND 1,070,000



ACN-ABR-1111SMV

VND 1,720,000

ACN-ACR-1111SMV

VND 1,720,000

ACN-BLM-1111SMV

VND 1,500,000

ACN-GBP-1111SMV

VND 1,757,000

ACN-SSF-1111SMV

VND 1,720,000

Giá bao gồm thuế VAT



Chrome
CHR



Antique Bronze
ABR



Antique Copper
ACR



Black Matt
BLM



Gold Bright PVD
GBP



Stainless Steel
SSF

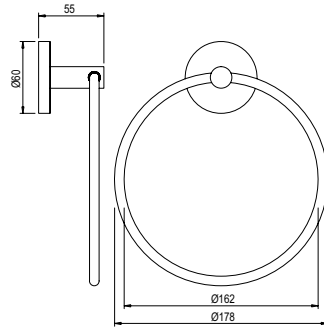
Phụ kiện phòng tắm

Continental



ACN-CHR-1121BNV

Vòng treo khăn, kiểu tròn
VND 716,000



ACN-ABR-1121BNV

VND 1,140,000

ACN-ACR-1121BNV

VND 1,140,000

ACN-BLM-1121BNV

VND 1,010,000

ACN-GBP-1121BNV

VND 1,183,000

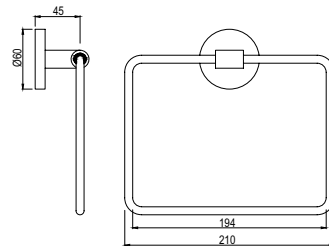
ACN-SSF-1121BNV

VND 1,140,000



ACN-CHR-1121NV

Vòng treo khăn, kiểu vuông
VND 1,510,000



ACN-ABR-1121NV

VND 2,400,000

ACN-ACR-1121NV

VND 2,400,000

ACN-BLM-1121NV

VND 2,130,000

ACN-SSF-1121NV

VND 2,400,000

Giá bao gồm thuế VAT



Chrome
CHR



Antique Bronze
ABR



Antique Copper
ACR



Black Matt
BLM



Gold Bright PVD
GBP



Stainless Steel
SSF

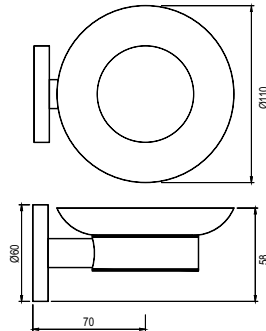
Phụ kiện phòng tắm

Continental



ACN-CHR-1131NV

Khay để xà phòng
VND 669,000



ACN-ABR-1131NV

VND 10,70,000

ACN-ACR-1131NV

VND 10,70,000

ACN-BLM-1131NV

VND 9,32,000

ACN-GBP-1131NPDV

VND 11,23,000

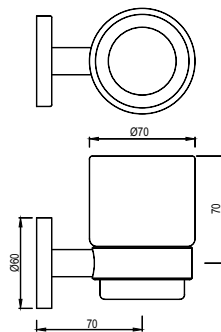
ACN-SSF-1131NV

VND 10,70,000



ACN-CHR-1141NV

Giá đỡ ly
VND 592,000



ACN-ABR-1141NV

VND 944,000

ACN-ACR-1141NV

VND 944,000

ACN-BLM-1141NV

VND 834,000

ACN-GBP-1141NPDV

VND 1,109,000

ACN-SSF-1141NV

VND 944,000

Giá bao gồm thuế VAT



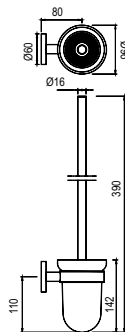
Phụ kiện phòng tắm

Continental



ACN-CHR-1143NV

Giá đỡ & cọ bồn vệ sinh
VND 2,080,000



ACN-ABR-1143NV

ACN-ACR-1143NV

ACN-BLM-1143NV

ACN-SSF-1143NV

VND 3,330,000

VND 3,330,000

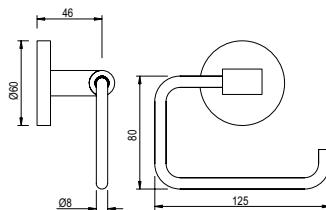
VND 2,940,000

VND 3,330,000



ACN-CHR-1151NV

Móc treo giấy vệ sinh
VND 812,000



ACN-ABR-1151NV

ACN-ACR-1151NV

ACN-BLM-1151NV

ACN-SSF-1151NV

VND 1,290,000

VND 1,290,000

VND 1,140,000

VND 1,290,000

Giá bao gồm thuế VAT



Chrome
CHR



Antique Bronze
ABR



Antique Copper
ACR



Black Matt
BLM



Stainless Steel
SSF

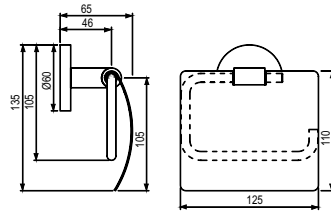
Phụ kiện phòng tắm

Continental



ACN-CHR-1153SV

Móc treo giấy vệ sinh có nắp
VND 1,320,000



ACN-ABR-1153SV

VND 2,110,000

ACN-ACR-1153SV

VND 2,110,000

ACN-BLM-1153SV

VND 1,840,000

ACN-GBP-1153SV

VND 2,130,000

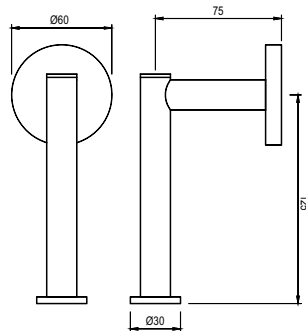
ACN-SSF-1153SV

VND 2,110,000



ACN-CHR-1155SV

Ống treo giấy vệ sinh, bằng thép không gỉ
VND 779,000



ACN-ABR-1155SV

VND 1,250,000

ACN-ACR-1155SV

VND 1,250,000

ACN-BLM-1155SV

VND 1,090,000

ACN-SSF-1155SV

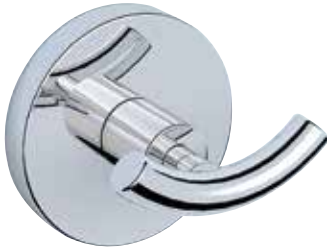
VND 1,250,000

Giá bao gồm thuế VAT

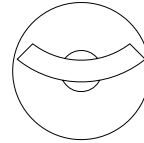
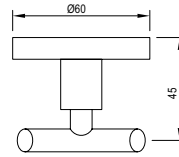


Phụ kiện phòng tắm

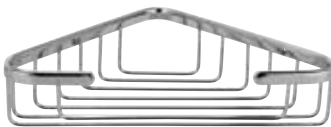
Continental



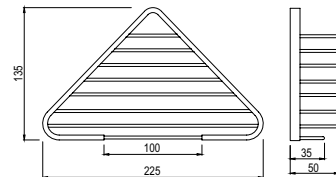
ACN-CHR-1161NV
Móc treo quần áo 2 chấu
VND 445,000



| | |
|-----------------------|-------------|
| ACN-ABR-1161NV | VND 716,000 |
| ACN-ACR-1161NV | VND 716,000 |
| ACN-BLM-1161NV | VND 620,000 |
| ACN-GBP-1161NV | VND 732,000 |
| ACN-SSF-1161NV | VND 716,000 |



ACN-CHR-1175NV
Kệ góc
VND 2,020,000



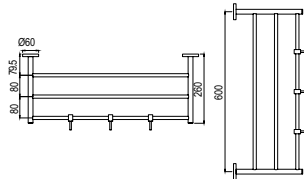
| | |
|-----------------------|---------------|
| ACN-BLM-1175NV | VND 2,480,000 |
|-----------------------|---------------|

Giá bao gồm thuế VAT



Phụ kiện phòng tắm

Continental



ACN-CHR-1181FHVS

Kệ để khăn tắm bằng thép không gỉ, dài 600mm, có 3 móc treo, không có thanh treo
VND 2,570,000

ACN-ABR-1181FHVS

VND 4,110,000

ACN-ACR-1181FHVS

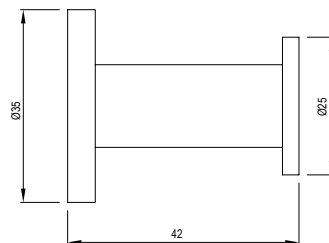
VND 4,110,000

ACN-BLM-1181FHVS

VND 3,610,000

ACN-SSF-1181FHVS

VND 4,110,000



ACN-CHR-1191NV

Móc áo 1 châu
VND 213,000

ACN-ABR-1191NV

VND 339,000

ACN-ACR-1191NV

VND 339,000

ACN-BLM-1191NV

VND 300,000

ACN-SSF-1191NV

VND 339,000

Giá bao gồm thuế VAT



Chrome
CHR



Antique Bronze
ABR



Antique Copper
ACR



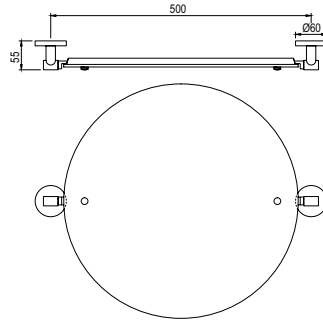
Black Matt
BLM



Stainless Steel
SSF

Phụ kiện phòng tắm

Continental



ACN-CHR-1195NV

Gương xoay
VND 3,110,000



1121BN



1131N



1135N



1153S



1161N

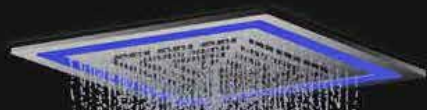


1111SM

ACN-CHR-6PCCOP1V

Trọn bộ phụ kiện 6 món (1121BN, 1131N, 1135N,
1153S, 1161N & 1111SM)
VND 5,030,000

Giá bao gồm thuế VAT



Sen tắm

Mỗi sen tắm J được thiết kế để đem tới một trải nghiệm, để bạn luôn chọn được kiểu tắm mà mình thích. Sen đầu, sen tay và sen toàn thân của chúng tôi hình thành một hệ thống sen tắm đa dạng, phù vụ cho thói quen tắm, thiết kế và nhu cầu lắp đặt độc đáo của bạn.

Sen tắm cao cấp của chúng tôi được thiết kế để đem lại lưu lượng nước chính xác và liên tục ở mỗi đầu phun. Sen tắm J cho bạn lựa chọn đến 5 loại dòng chảy phù hợp từng cung bậc cảm xúc. Dù bạn chọn kiểu dòng chảy nào, bạn đều luôn được đảm bảo một trải nghiệm tuyệt đỉnh.



cơ bản



phun êm



Mát xa



thác đổ



phun sương

Features



Công nghệ Rubit

Một tính năng giúp giữ sạch và tăng tuổi thọ sen tắm. Đầu phun trên sen tắm được làm bằng silicone đàn hồi, để đảm bảo không có cặn bám trên mặt sen tắm. Ngay cả khi bị bám cặn, chúng cũng dễ dàng được chùi rửa.



Cách nhiệt

Hệ thống cách nhiệt của J đảm bảo người dùng không bị phỏng vì tay sen quá nóng.



Hệ thống phản hồi Click

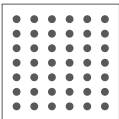
Toàn bộ sen tắm đa năng J đều có tính năng phản hồi qua cơ chế click. Bạn có thể cảm nhận và nghe tiếng click khi chuyển chức năng phun của sen.



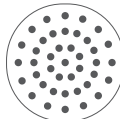
Công nghệ hỗ trợ dòng chảy J

Công nghệ hỗ trợ dòng chảy J cho cảm giác tắm hoàn hảo bất kể áp lực nước.

Hình dạng có sẵn



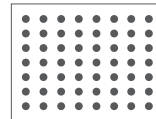
Vuông



Tròn



Oval



Chữ nhật

Kích cỡ



Sen Tay

75 mm dia, 80 mm dia
95 mm dia, 100 mm dia
105 mm dia, 120 mm dia
140 mm dia, 180 mm dia



sen đầu (vuông)

150 x 150 mm,
200 x 200 mm,
240 x 240 mm,
300 x 300 mm,
450 x 450 mm
Registered design no.276017



Sen đầu (tròn)

80 mm dia, 100 mm dia
105 mm dia, 120 mm dia 140
mm dia, 150 mm dia 180 mm dia,
190 mm dia
200 mm dia, 240 mm dia
300 mm dia
Registered design no.276016



Sen đầu (Oval)

340 x 220 mm
Registered design no.276015



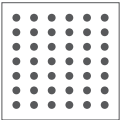
Sen đầu (Round Edge rectangular head)

200 x 300 mm,
450 x 450 mm
Registered design no.276014

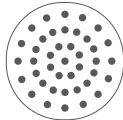


Sen đầu (hình chữ nhật)

552 X 205 X 25 mm
190 X 295 mm



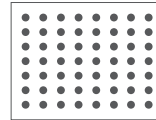
Vuông



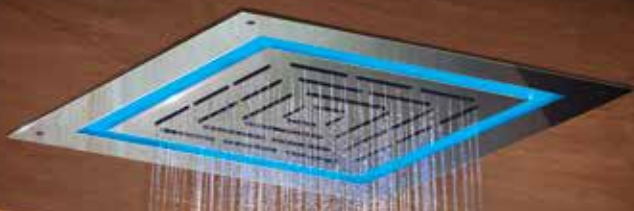
Tròn



Oval



Hình chữ nhật



PRIME MAZE

CEILING-MOUNTED, CHROMOTHERAPY SHOWERS

trải nghiệm vô song ngay cả ở áp suất thấp
Hệ thống tán âm theo thiết kế để tăng độ bền
Đèn trị liệu điều khiển từ xa

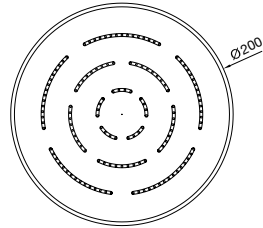
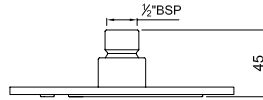


Sen gắn trần kiểu mê cung



OHS-CHR-1613V

Bát sen cây, tròn, 200mm, một chức năng, đầu phun mê cung, thép không gỉ.
VND 4,170,000



OHS-ABR-1613V

VND 6,680,000

OHS-ACR-1613V

VND 6,680,000

OHS-BLM-1613V

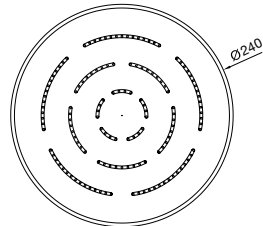
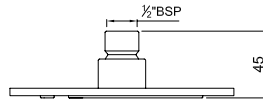
VND 5,830,000

OHS-GBP-1613PDV

VND 10,212,000

OHS-SSF-1613V

VND 6,680,000



OHS-ABR-1623V

VND 8,420,000

OHS-ACR-1623V

VND 8,420,000

OHS-BLM-1623V

VND 7,370,000

OHS-GBP-1623PDV

VND 11,036,000

OHS-SSF-1623V

VND 8,420,000

Giá bao gồm thuế VAT

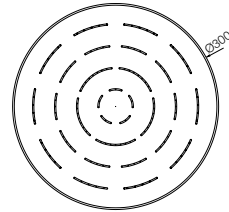
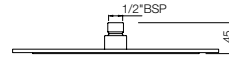


Sen gắn trần kiểu mê cung



OHS-CHR-1633V

Bát sen cây, tròn, 300mm, một chức năng, đầu phun mê cung, thép không gỉ.
VND 7,900,000

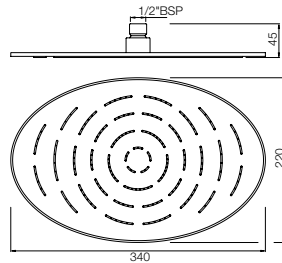


| | |
|------------------------|----------------|
| OHS-ABR-1633V | VND 12,668,000 |
| OHS-ACR-1633V | VND 12,668,000 |
| OHS-BLM-1633V | VND 11,168,000 |
| OHS-GBP-1633PVD | VND 16,900,000 |
| OHS-SSF-1633V | VND 12,668,000 |



OHS-CHR-1635V

Bát sen cây, ô van, 340x220mm, một chức năng, đầu phun mê cung, thép không gỉ.
VND 7,290,000



| | |
|----------------------|----------------|
| OHS-ABR-1635V | VND 11,768,000 |
| OHS-ACR-1635V | VND 11,768,000 |
| OHS-BLM-1635V | VND 10,268,000 |
| OHS-SSF-1635V | VND 11,768,000 |

Giá bao gồm thuế VAT

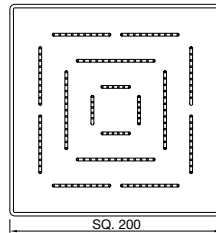
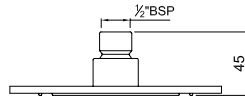


Sen gắn trần kiểu mê cung



OHS-CHR-1619V

Bát sen cây, vuông, 200x200mm, một chức năng, đầu phun mê cung, thép không gỉ.
VND 4,330,000



OHS-ABR-1619V

OHS-ACR-1619V

OHS-BLM-1619V

OHS-GBP-1619PDV

OHS-SSF-1619V

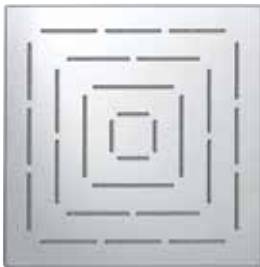
VND 6,920,000

VND 6,920,000

VND 6,070,000

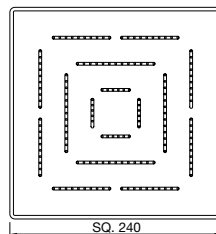
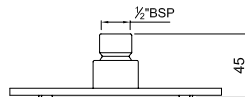
VND 8,683,000

VND 6,920,000



OHS-CHR-1629V

Bát sen cây, vuông, 240x240mm, một chức năng, đầu phun mê cung, thép không gỉ.
VND 5,670,000



OHS-ABR-1629V

OHS-ACR-1629V

OHS-BLM-1629V

OHS-GBP-1629PDV

OHS-SSF-1629V

VND 9,070,000

VND 9,070,000

VND 7,940,000

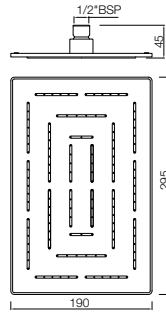
VND 12,854,000

VND 9,070,000

Giá bao gồm thuế VAT



Sen gắn trần kiểu mê cung



OHS-CHR-1637V

Bát sen cây, chữ nhật, 190x295mm, một chức năng, đầu phun mê cung, thép không gỉ.
VND 5,710,000

OHS-ABR-1637V

VND 9,150,000

OHS-ACR-1637V

VND 9,150,000

OHS-BLM-1637V

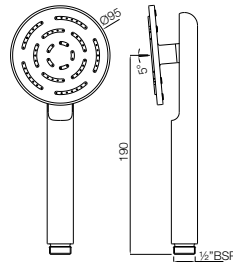
VND 7,980,000

OHS-SSF-1637V

VND 9,150,000

Sen tắm/ Sen tắm trộn khí

Sen tay



HSH-CHR-1653V

Sen tay đầu tròn, 95mm, một chức năng, đầu phun mê cung (mặt thép không gỉ, thân ABS).
VND 1,760,000

HSH-ABR-1653V

VND 2,810,000

HSH-ACR-1653V

VND 2,810,000

HSH-BLM-1653MV

VND 2,643,000

HSH-GBP-1653PDV

VND 3,561,000

HSH-SSF-1653V

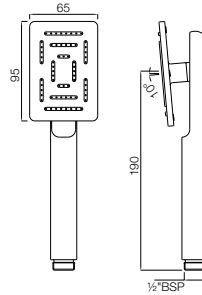
VND 2,810,000

Giá bao gồm thuế VAT



Sen tắm/ Sen tắm trộn khí

Sen tay



HSH-CHR-1657V

Sen tay đầu chữ nhật, 65x95mm, một chức năng, đầu phun mê cung (mặt thép không gỉ, thân ABS).
VND 1,680,000

HSH-ABR-1657V

HSH-ACR-1657V

HSH-BLM-1657MV

HSH-GBP-1657PDV

HSH-SSF-1657V

VND 2,680,000

VND 2,680,000

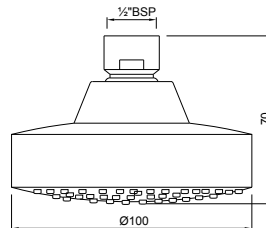
VND 2,595,000

VND 3,441,000

VND 2,680,000

Sen tắm/ Sen tắm kiểu mưa rơi

Sen đầu



OHS-CHR-1989V

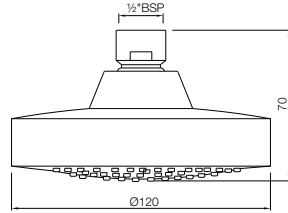
Bát sen cây, tròn, 100mm, một chức năng
VND 1,260,000

Giá bao gồm thuế VAT



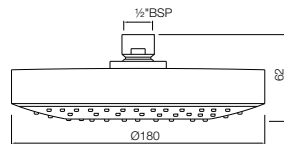
Sen tắm/ Sen tắm kiểu mưa rơi

Sen đầu



OHS-CHR-1789V

Bát sen cây, tròn, 120mm, một chức năng
VND 1,740,000



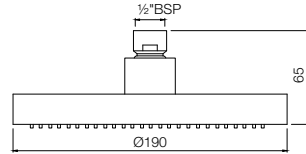
OHS-CHR-1759V

Bát sen cây, tròn, 180mm, một chức năng
VND 2,520,000

Giá bao gồm thuế VAT

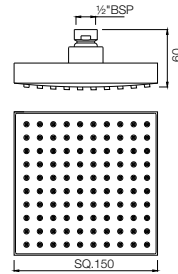
Sen tắm/ Sen tắm kiểu mưa rơi

Sen đầu



OHS-CHR-497NV

Bát sen cây, tròn, 190mm, một chức năng
VND 2,050,000



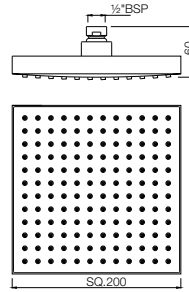
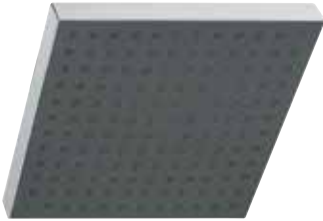
OHS-CHR-35495V

Bát sen cây, vuông, 150x150mm, một chức năng
VND 1,820,000

Giá bao gồm thuế VAT

Sen tắm/ Sen tắm kiểu mưa rơi

Sen đầu

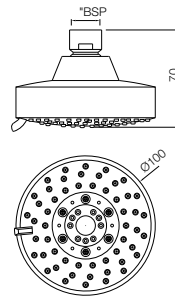


OHS-CHR-35497V

Bát sen cây, vuông, 200x200mm, một chức năng
VND 2,180,000

Sen tắm/ Sen tắm đa chức năng

Sen đầu



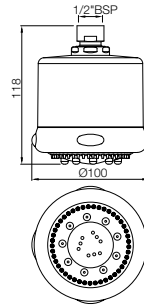
OHS-CHR-1999V

Bát sen cây, tròn, 100mm, đa chức năng (tia bình thường, nhẹ, massage).
VND 1,320,000

Giá bao gồm thuế VAT

Sen tắm/ Sen tắm đa chức năng

Sen đầu



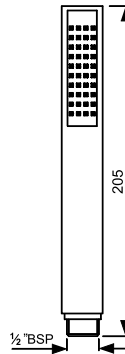
OHS-CHR-1787V

Bát sen cây, trụ tròn, 100mm, đa chức năng (tia bình thường, nhẹ, massage).

VND 4,530,000

Sen tắm/ Sen tắm đa chức năng

Sen tay



HSH-CHR-35537V

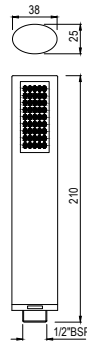
Sen tay đầu vuông, 27x27mm, một chức năng.

VND 923,000

Giá bao gồm thuế VAT

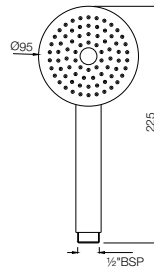
Sen tắm/ Sen tắm đa chức năng

Sen tay



HSH-CHR-49537V

Sen tay đầu Ô van, 25x38mm, một chức năng.
VND 807,000



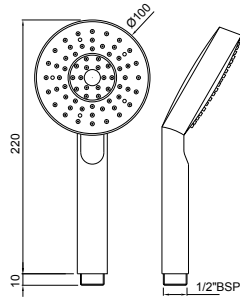
HSH-CHR-1737V

Sen tay đầu tròn, 95mm, một chức năng.
VND 976,000

Giá bao gồm thuế VAT

Sen tắm/ Sen tắm đa chức năng

Sen tay



HSH-CHR-1937V

Sen tay đầu tròn, 100mm, một chức năng.
VND 1,240,000

Giá bao gồm thuế VAT

—
Phụ kiện sen tắm



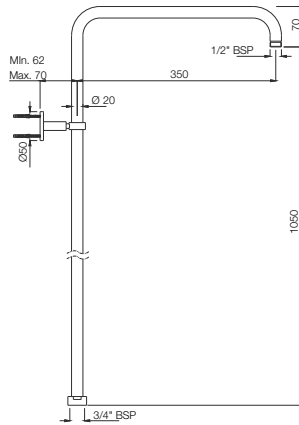
Sen tắm/ Phụ kiện

Cây Sen gắn tường



SHA-CHR-1211NV

Cây sen trụ tròn chữ L, đường kính 20mm, kích thước 1120x410mm (dùng nối bát sen). VND 2,430,000



SHA-ABR-1211NV

VND 3,890,000

SHA-ACR-1211NV

VND 3,890,000

SHA-BLM-1211NV

VND 3,400,000

SHA-GBP-1211NPDV

VND 3,941,000

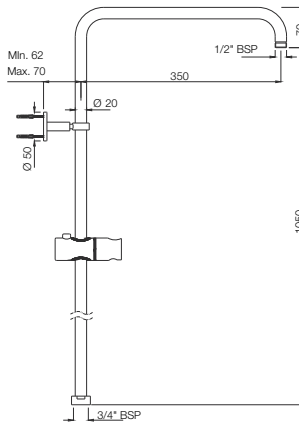
SHA-SSF-1211NV

VND 3,890,000



SHA-CHR-1211NHV

Cây sen trụ tròn chữ L, đường kính 20mm, kích thước 1120x410mm (dùng nối bát sen). Có giá trượt đỡ sen tay. VND 2,630,000



SHA-ABR-1211NHV

VND 4,210,000

SHA-ACR-1211NHV

VND 4,210,000

SHA-BLM-1211NHV

VND 3,690,000

SHA-SSF-1211NHV

VND 4,210,000

Giá bao gồm thuế VAT

| | | | | | |
|---|--|--|--|---|---|
|  Chrome CHR |  Antique Bronze ABR |  Antique Copper ACR |  Black Matt BLM |  Gold Bright PVD GBP |  Stainless Steel SSF |
|---|--|--|--|---|---|

Sen tắm/ Phụ kiện

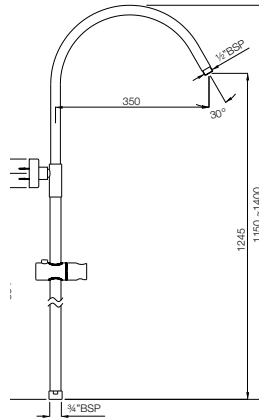
Cây sen gắn tường



SHA-CHR-1213V

Cây sen trụ tròn, cầu vồng, đường kính 25mm, kích thước 1050x350mm. Cao độ tùy chỉnh tối đa 250mm. Có giá trượt đỡ sen tay

VND 6,200,000



SHA-ABR-1213V

VND 9,920,000

SHA-ACR-1213V

VND 9,920,000

SHA-BLM-1213V

VND 8,670,000

SHA-SSF-1213V

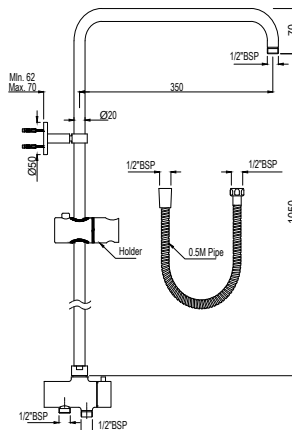
VND 9,920,000



SHA-CHR-1217NRV

Cây sen nhiều đầu ra, có bộ chia nước, chữ L, trụ tròn đường kính 20mm, kích thước 1120x410mm, có giá trượt đỡ sen tay, bát treo tường, ống cấp mềm dài 0.5m đường kính 8mm (để nối với củ sen) không bao gồm bát sen và sen tay.

VND 8,340,000



Giá bao gồm thuế VAT

Chrome
CHR

Antique Bronze
ABR

Antique Copper
ACR

Black Matt
BLM

Stainless Steel
SSF

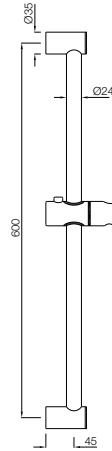
Sen tắm/ Phụ kiện

Thanh trượt gắn tường



SHA-CHR-1199NV

Thanh trượt đường kính 24mm; dài 600mm
VND 1,470,000



SHA-ABR-1199NV

VND 2,370,000

SHA-ACR-1199NV

VND 2,370,000

SHA-BLM-1199NV

VND 2,060,000

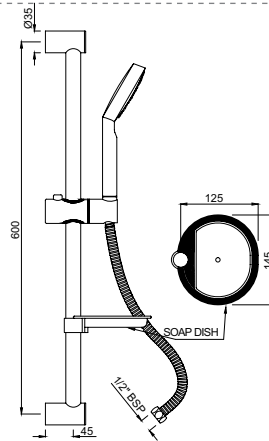
SHA-SSF-1199NV

VND 2,370,000



SHA-CHR-1110V

Thanh trượt đường kính 24mm; dài 600mm, kèm sen tay một chức năng (HSH 1937), kèm ống mềm đường kính 8mm, dài 1.5m và khay xà phòng
VND 3,340,000



Giá bao gồm thuế VAT



Chrome
CHR



Antique Bronze
ABR



Antique Copper
ACR



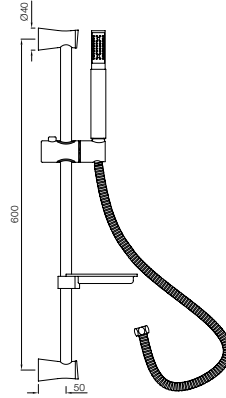
Black Matt
BLM



Stainless Steel
SSF

Sen tắm/ Phụ kiện

Thanh trượt gắn tường

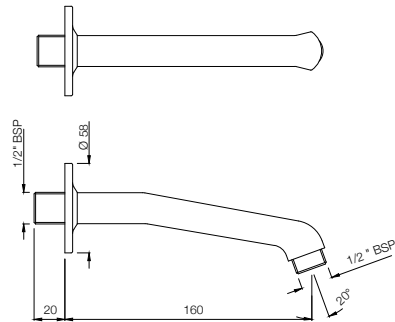


SHA-CHR-1110FHSV

Thanh trượt đường kính 19mm; dài 600mm, kèm sen tay một chức năng (HSH 1937), kèm ống mềm đường kính 8mm, dài 1.5m và khay xà phòng

VND 2,920,000

Tay Sen gắn tường



SHA-CHR-477V

Tay sen nguyên khối gắn tường, dài 160mm

VND 649,000

SHA-ABR-477V

VND 1,030,000

SHA-ACR-477V

VND 1,030,000

SHA-BLM-477V

VND 911,000

SHA-SSF-477V

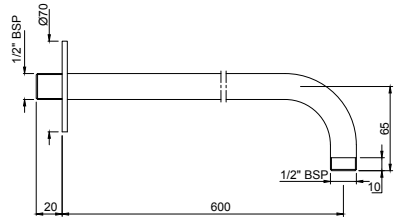
VND 1,030,000

Giá bao gồm thuế VAT



Sen tắm/ Phụ kiện

Tay Sen gắn tường



SHA-CHR-479L600V

Tay sen gắn tường, ống tròn đường kính 20mm, dài 600mm
VND 1,140,000

SHA-ABR-479L600V

VND 1,820,000

SHA-ACR-479L600V

VND 1,820,000

SHA-BLM-479L600V

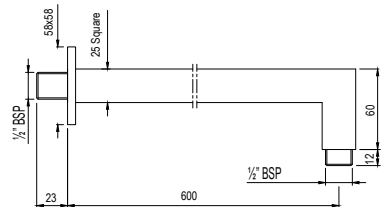
VND 1,600,000

SHA-GBP-479L600V

VND 1,857,000

SHA-SSF-479L600V

VND 1,820,000



SHA-CHR-455L600V

Tay sen gắn tường, ống vuông 25x25mm, dài 600mm
VND 2,020,000

SHA-ABR-455L600V

VND 3,240,000

SHA-ACR-455L600V

VND 3,240,000

SHA-BLM-455L600V

VND 2,840,000

SHA-GBP-455L600V

VND 3,361,000

SHA-SSF-455L600V

VND 3,240,000

Giá bao gồm thuế VAT



Chrome
CHR



Antique Bronze
ABR



Antique Copper
ACR



Black Matt
BLM



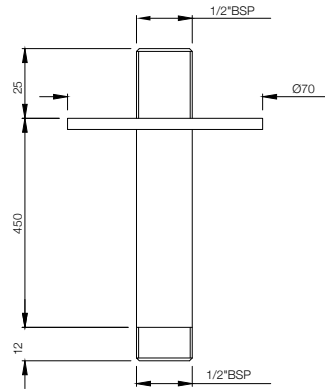
Gold Bright PVD
GBP



Stainless Steel
SSF

Sen tắm/ Phụ kiện

Tay Sen gắn trần



SHA-CHR-475L450V

Tay sen gắn trần, ống tròn đường kính 20mm, dài 450mm
VND 1,210,000

SHA-ABR-475L450V

VND 1,940,000

SHA-ACR-475L450V

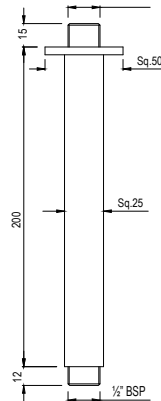
VND 1,940,000

SHA-BLM-475L450V

VND 1,700,000

SHA-SSF-475L450V

VND 1,940,000



SHA-CHR-457L200V

Tay sen gắn trần, ống vuông 25x25mm, dài 200mm
VND 1,210,000

SHA-ABR-457L200V

VND 1,940,000

SHA-ACR-457L200V

VND 1,940,000

SHA-BLM-457L200V

VND 1,700,000

SHA-SSF-457L200V

VND 1,940,000

Giá bao gồm thuế VAT

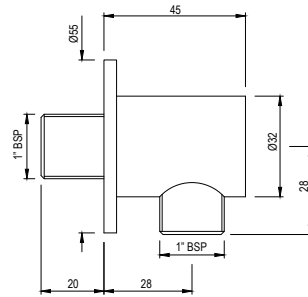


Sen tắm/ Phụ kiện

Đầu ra nước



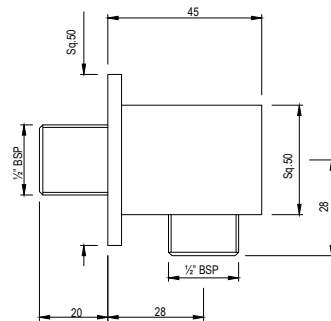
SHA-CHR-1195RV
Đầu ra nước dạng tròn
VND 617,000



| | |
|-----------------------|---------------|
| SHA-ABR-1195RV | VND 992,000 |
| SHA-ACR-1195RV | VND 992,000 |
| SHA-BLM-1195RV | VND 860,000 |
| SHA-GBP-1195RV | VND 1,017,000 |
| SHA-SSF-1195RV | VND 992,000 |



SHA-CHR-1195SV
Đầu ra nước dạng vuông
VND 739,000



| | |
|-----------------------|---------------|
| SHA-ABR-1195SV | VND 1,170,000 |
| SHA-ACR-1195SV | VND 1,170,000 |
| SHA-BLM-1195SV | VND 1,030,000 |
| SHA-GBP-1195SV | VND 1,214,000 |
| SHA-SSF-1195SV | VND 1,170,000 |

Giá bao gồm thuế VAT



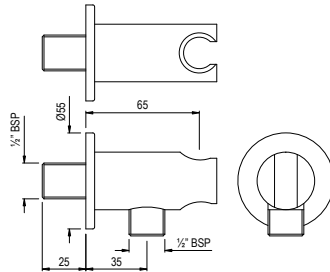
Sen tắm/ Phụ kiện

Đầu ra nước có giá gắn sen tay



SHA-CHR-566RV

Đầu ra nước dạng tròn, có giá đỡ sen tay.
VND 952,000



SHA-ABR-566RV

VND 1,520,000

SHA-ACR-566RV

VND 1,520,000

SHA-BLM-566RV

VND 1,340,000

SHA-SSF-566RV

VND 1,520,000

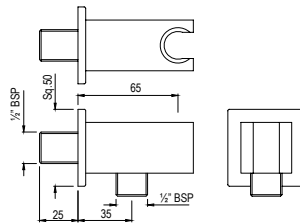
SHA-GBP-566RPDV

VND 952,000



SHA-CHR-566SV

Đầu ra nước dạng vuông có giá đỡ sen tay.
VND 1,150,000



SHA-ABR-566SV

VND 1,840,000

SHA-ACR-566SV

VND 1,840,000

SHA-BLM-566SV

VND 1,620,000

SHA-SSF-566SV

VND 1,840,000

SHA-GBP-566SPDV

VND 1,150,000

Giá bao gồm thuế VAT



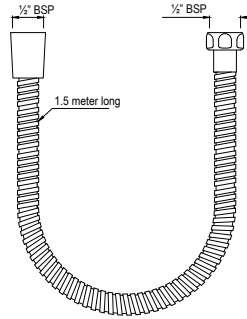
Sen tắm/ Phụ kiện

Dây Sen



SHA-CHR-549D8V

ống thép mềm, đường kính 8mm dài 1.5m
VND 741,000



SHA-ABR-549D8V

VND 1,190,000

SHA-ACR-549D8V

VND 1,190,000

SHA-BLM-549D8V

VND 1,050,000

SHA-GBP-549D8V

VND 1,255,000

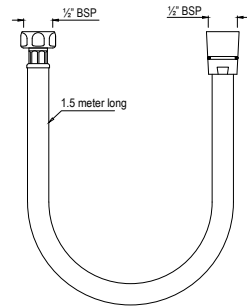
SHA-SSF-549D8V

VND 1,190,000



SHA-CHR-571V

ống bọc nhựa dài 1.5m
VND 652,000



Giá bao gồm thuế VAT



Chrome
CHR



Antique Bronze
ABR



Antique Copper
ACR



Black Matt
BLM



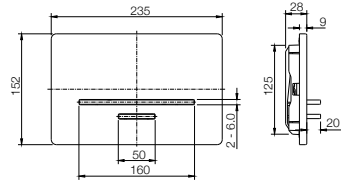
Gold Bright PVD
GBP



Stainless Steel
SSF

Hệ thống xả

Mặt xả nhấn



JCP-CHR-912415V

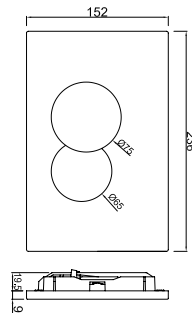
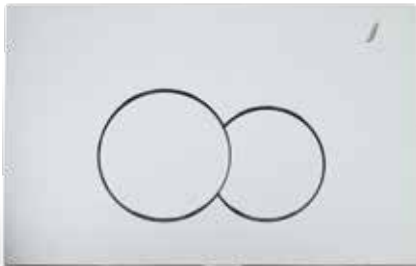
mặt nhấn xả laguna
VND 2,060,000

JCP-BLM-912415V

VND 2,880,000

JCP-GBP-912415PDV

VND 8,195,000



JCP-CHR-152415V

mặt nhấn xả opal
VND 1,590,000

JCP-ABR-152415V

VND 2,560,000

JCP-ACR-152415V

VND 2,560,000

JCP-BLM-152415V

VND 2,220,000

JCP-GBP-152415PDV

VND 7,749,000

JCP-SSF-152415V

VND 2,560,000

Giá bao gồm thuế VAT



Chrome
CHR



Antique Bronze
ABR



Antique Copper
ACR



Black Matt
BLM



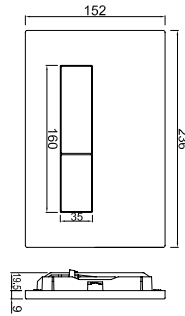
Gold Bright PVD
GBP



Stainless Steel
SSF

Hệ thống xả

Mặt xả nhấn



JCP-CHR-352415V

mặt nhấn xả Kubix
VND 1,590,000

JCP-ABR-352415V

JCP-ACR-352415V

JCP-BLM-352415V

JCP-GBP-352415PDV

JCP-SSF-352415V

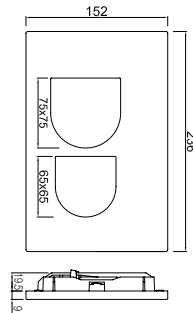
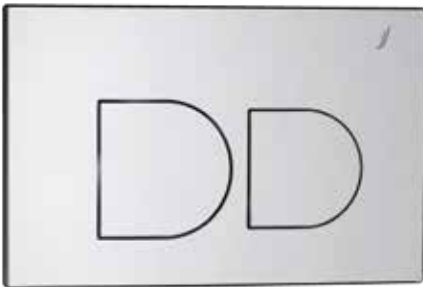
VND 2,560,000

VND 2,560,000

VND 2,220,000

VND 8,090,000

VND 2,560,000



JCP-CHR-372415V

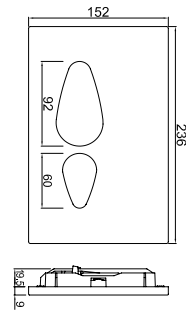
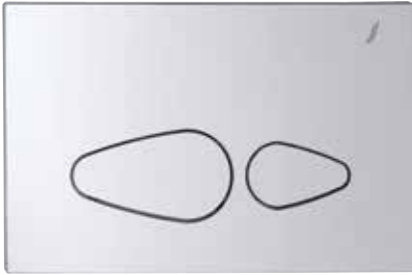
mặt nhấn xả D'Arc
VND 1,680,000

Giá bao gồm thuế VAT



Hệ thống xả

Mặt xả nhấn



JCP-CHR-812415V

mặt nhấn xả Vignette Prime
VND 1,680,000

JCP-ABR-812415V

VND 2,680,000

JCP-ACR-812415V

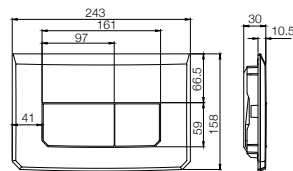
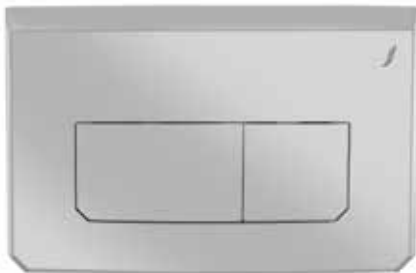
VND 2,680,000

JCP-BLM-812415V

VND 2,350,000

JCP-SSF-812415V

VND 2,680,000



JCP-CHR-2415V

mặt nhấn xả Continental Prime
VND 1,500,000

Giá bao gồm thuế VAT



Chrome
CHR



Antique Bronze
ABR



Antique Copper
ACR



Black Matt
BLM



Stainless Steel
SSF

Sản phẩm sức khỏe

Mang tới sự cường tráng, hứng khởi và
phục hồi tuổi xuân





bồn tắm xây

một lựa chọn bồn tắm thông dụng và thực dụng hơn, bồn tắm xây được ưa chuộng khi không gian quý giá. Vì được đặt sát tường và trong góc, bồn ưa xây tiết kiệm không gian và tận dụng khoảng không lưu trữ trên thành hay trên tường kế cận. Nơi hoàn hảo để thấp nền trong khi bạn đang ngụp trong bong bóng xà phòng và thư giãn!

Fonte 1500 x 750 x 420 mm

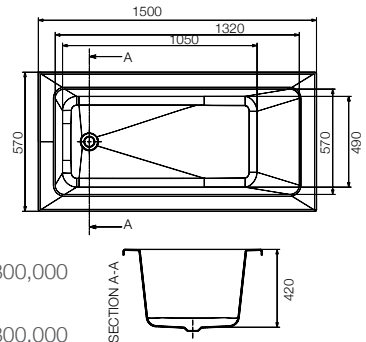


chú ý: hình ảnh chỉ mang tính minh họa

JBT-WHT-FONT150XV: Bồn tắm xây, kích thước 1500 x 750 x 420 mm

VND 16,680,000

Specifications



JWA-WHT-FONT150FPXV: Yếm trước bồn tắm, kích thước

1500 x 750 x 420mm, kèm bộ phụ kiện lắp đặt

VND 6,800,000

WA-WHT-SP75XV: Yếm cạnh bồn tắm dùng cho

FONT1500/FONT1700, kèm phụ kiện lắp đặt

VND 4,800,000

WA-CHR-DRNPIPE70V : Ống xả và thoát tràn,
dài 70-80cm, dùng cho các dòng bồn sục J

1500X750, 1700X750, 1800X800 & 1900 X900 mm

VND 2,000,000

JWA-CHR-132201V : Ống xả và thoát tràn, kèm vòi

cấp, dùng cho các dòng sản phẩm KUBIX, ALIVE,

FONTE, VIGNETTE PRIME & FUSION, LAGUNA

VND 2,000,000

JBT-WHT-FONT150FXV : Bồn tắm xây có khung

thép sơn tĩnh điện, kích thước 1500 x 750 x 420 mm

VND 20,168,000

IWA-CHR-ACC00510XV : Bộ chân đế bồn tắm

VND 1,800,000

Chú ý: Bộ xả và bộ chân đế Europa là sản phẩm bắt buộc trong khâu lắp đặt.
Những phụ kiện trong hình không đi kèm sản phẩm.

Fonte 1700 X 750 X 420 mm

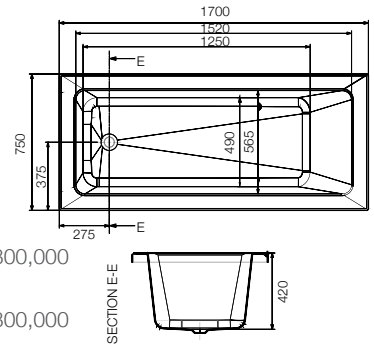


chú ý: hình ảnh chỉ mang tính minh họa

JBT-WHT-FONT170XV: Bồn tắm xây, kích thước 1700 x 750 x 420 mm

VND 18,680,000

Specifications



JWA-WHT-FONT170FPXV: Yếm trước bồn tắm, kích thước 1700 x 750 x 420mm, kèm bộ phụ kiện lắp đặt

VND 7,800,000

JWA-WHT-SP75XV: Yếm cạnh bồn tắm dùng cho FONTE1500/FONTE1700, kèm phụ kiện lắp đặt

VND 4,800,000

JWA-CHR-DRNPIPE70V : Ống xả và thoát tràn, dài 70-80cm, dùng cho các dòng bồn sục J 1500X750, 1700X750, 1800X800 & 1900 X900 mm

VND 2,000,000

JWA-CHR-DRNPIPE80V : Ống xả và thoát tràn, dài 80cm, dùng cho các dòng sản phẩm KUBIX, ALIVE, FONTE, VIGNETTE PRIME & FUSION, LAGUNA

VND 2,000,000

JWA-CHR-132201V : Ống xả và thoát tràn, kèm vòi cấp, dùng cho các dòng sản phẩm KUBIX, ALIVE, FONTE, VIGNETTE PRIME & FUSION, LAGUNA

VND 2,000,000

JBT-WHT-FONT170FXV : Bồn tắm xây có khung thép sơn tĩnh điện, kích thước 1700 x 750 x 420 mm

VND 23,168,000

IWA-CHR-ACC00510XV : Bộ chân đế bồn tắm

VND 1,800,000

Chú ý: Bộ xả và bộ chân đế Europa là sản phẩm bắt buộc trong khâu lắp đặt. Những phụ kiện trong hình không đi kèm sản phẩm.

Fonte 1800 x 800 x 450 mm



chú ý: hình ảnh chỉ mang tính minh họa

JBT-WHT-FONT180XV: Bồn tắm xây, kích thước 1800 x 800 x 420 mm

VND 19,980,000

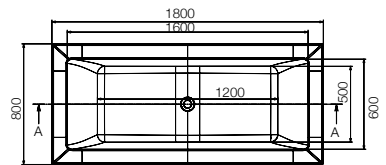
Specifications



PMMA
Sheet



PU Green
Reinforcement



JWA-WHT-FONT-FP180XV: Yếm trước bồn tắm kèm bộ phụ kiện lắp đặt, phù hợp với các dòng sản phẩm KUBIX / ALIVE / FONTE180 / KUBIX P / D'ARC

VND 8,300,000

JWA-WHT-SP80XV: Yếm cạnh bồn tắm dùng cho FONTE1800/KUBIX/ALIVE, kèm phụ kiện lắp đặt

VND 5,300,000

JWA-CHR-132201V : Ống xả và thoát tràn, kèm vòi cấp, dùng cho các dòng sản phẩm KUBIX, ALIVE, FONTE, VIGNETTE PRIME & FUSION, LAGUNA

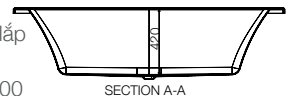
VND 2,000,000

JWA-CHR-DRNPIPE80V : Ống xả và thoát tràn, dài 80cm, dùng cho các dòng sản phẩm KUBIX, ALIVE, FONTE, VIGNETTE PRIME & FUSION, LAGUNA

VND 2,000,000

IWA-CHR-ACC00510XV : Bộ chân đế bồn tắm

VND 1,800,000



Chú ý: Bộ xả và bộ chân đế Europa là sản phẩm bắt buộc trong khâu lắp đặt. Những phụ kiện trong hình không đi kèm sản phẩm.

Bồn tắm đặt sàn

Bồn tắm không chỉ để tắm. Chúng còn là một ốc đảo của yên bình và tĩnh lặng. Bồn tắm rời Jaquar Group tạo cảm hứng hoàn hảo cho những giây phút thư giãn quý giá bằng những đường thẳng và nét cong, như mời gọi bạn bước vào và đắm chìm sau một ngày dài. Dành cho ai có không gian sang trọng trong nhà tắm, một bồn tắm rời điệu đà giữa phòng là một tuyên ngôn lộng lẫy của đẳng cấp và phong cách.

Julia 1715 x 785 x 400/560 mm



chú ý: hình ảnh chỉ mang tính minh họa

JBT-WHT-FSBT177840XV : Bồn tắm đặt sàn LULIA kèm ống xả và thoát tràn, kích thước 1715 x 785 x 400/560mm

VND 69,290,000

Specifications



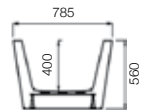
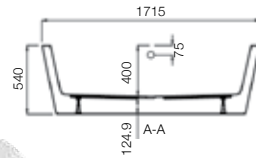
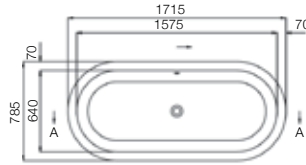
đứng tự do
bồn tắm



lucite acrylic
tờ giấy



Tràn ra
& làm khô hạn



Giá bao gồm thuế VAT

560mm là kích thước vòng ngoài

Laguna 1800 x 800 x 440/580mm



chú ý: hình ảnh chỉ mang tính minh họa

JBT-WHT-FSBTLG6001V : Bồn tắm đặt sàn LAGUNA kèm ống thoát tràn và nút nhấn thoát nước, kích thước 1800 x 800 x 400/580mm

VND 72,168,000

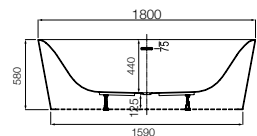
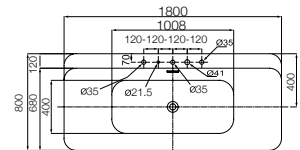
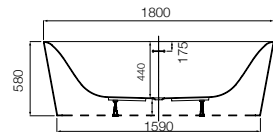
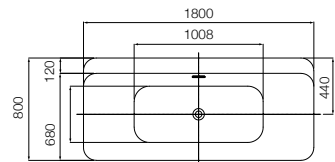
Specifications



đứng tự do
bồn tắm



Tràn ra
& làm khô hạn



Giá bao gồm thuế VAT

Queens 1702 X 787 x 434/615 mm



chú ý: hình ảnh chỉ mang tính minh họa

JBT-WHT-FSBTMAD1778V : Bồn tắm đặt sàn QUEENS kèm ống thoát tràn và nút nhấn thoát nước mạ chrome, kích thước 1702 x 787 x 434/615mm, có chân

VND 89,900,000

JBT-WHT-FSBTMAD1778GV : Bồn tắm đặt sàn QUEENS kèm ống thoát tràn và nút nhấn thoát nước mạ vàng, kích thước 1702 x 787 x 434/615mm, có chân

VND 98,000,000

Specifications



đứng tự do
bồn tắm



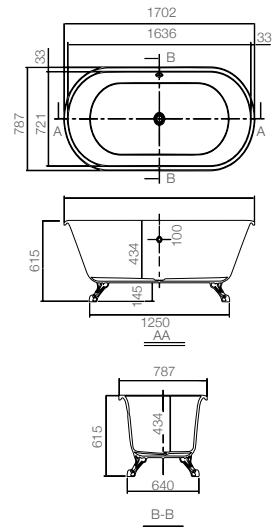
lucite acrylic
tờ giấy



Tràn ra
& làm khô hạn



hộp kim kẽm
chân / bàn chân



Giá bao gồm thuế VAT

Xông Khô

Phòng xông khô là một phòng tắm hay không gian kín, thường làm bằng gỗ, sử dụng không khí nóng khô để gây đổ mồ hôi. Hơi nước được tạo ra bằng cách đổ nước lên đá nóng. Đổ mồ hôi là một phương pháp chính để cơ thể loại bỏ độc tố tích tụ trong cơ thể. 15 phút sử dụng phòng xông khô Jaquar Group có thể giúp ta đổ lượng mồ hôi bằng cả một ngày hoặc hơn. Lợi ích của việc này hỗ trợ cho rất nhiều bệnh lý.

Tại sao chọn Xông khô ?

Xông khô giải độc kích thích cơ thể loại bỏ độc tố trong mỡ, kim loại nặng, và các hóa chất độc hại khác trong mồ hôi qua lỗ chân lông hiệu quả hơn bất kì liệu pháp nhiệt hay bài tập nào khác. Các báo cáo chỉ ra rằng, nó có thể giảm triệu chứng kích ứng thuốc. Các hóa chất được cho là có thể được loại bỏ bao gồm: Thủy ngân, chì, đồng, cadmi, mangan, natri, clo, arsen, kền, benzen, thuốc kê toa và không kê toa, mỹ phẩm, cholesterol, U rê, ni cô tin, và axit sulfuric. Tăng cường miễn dịch. Một lần tắm hơi trung bình có thể làm nhiệt độ cơ thể tăng 1 đến 3 độ F. Sốt là cách tự vệ của cơ thể chống lại vi khuẩn, vi trùng và tác nhân gây viêm nhiễm. Sự sản sinh bạch cầu trong tủy và tế bào T trong tuyến ức làm tăng cường miễn dịch. Giải tỏa căng thẳng: Ức chế kéo dài trong hệ thần kinh thực vật có thể gây mức căng thẳng cao, là một trong những nguyên nhân ít biết của rất nhiều bệnh tật. Giảm và kiểm soát cơn đau giúp giảm đau cơ, mạch và các tình trạng da liễu. Làm sạch da và hồi xuân. Xông khô mở rộng lỗ chân lông cho phép loại bỏ chất bẩn, dầu, và hóa trang. Thêm vào đó, còn có cả thiện về các vấn đề da liễu như mụn, kích ứng, phỏng, gờ leo và vảy nến. Thẹo, hay ngay cả sẹo lồi cũng có thể được làm mềm.

SOLO 900 x 1050 x 1900mm (1 Person)

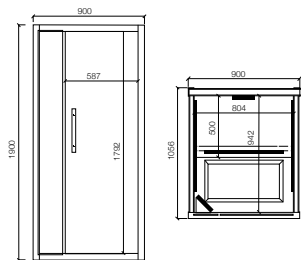


chú ý: hình ảnh chỉ mang tính minh họa

JSA-NAW-DLX9011V

VND 139,680,000

“Máy xông khô dòng Relaxo
Kích thước: 900 x 1050x 1900 mm, Gỗ Hemlock,
Kính cường lực 8 mm, Đèn Led nội thất mẫu trắng,
Công suất 1,75 kW, Tắm đun nóng có khung 4,5KW,
Bảng điều khiển nhiệt độ, Máy sưởi quang phổ
mica Carbon, cảm biến nhiệt độ, Kết nối Bluetooth +
Loa giải trí”



Specifications

- Hoàn thiện Gỗ hemlock
- Tựa lưng thoải mái
- Hệ thống điều khiển cảm ứng
- Máy sưởi quang phổ Mica Carbon
- Cảm biến nhiệt độ
- Kết nối Bluetooth và loa giải trí
- Liệu pháp màu sắc

Giá bao gồm thuế VAT

SERENE 1750 x 1200 x 2100 mm (3-4 Persons)

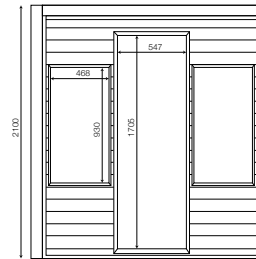


chữ y, hình ảnh chỉ mang tính minh họa

JSA-NAW-S004175V

VND 245,680,000

“Máy xông khô dòng Serene
Kích thước: 1750 x 1200 x 2100 mm, Gỗ Hemlock,
Kính cường lực 8 mm, Đèn Led nội thất màu trắng,
Công suất 4,5 kW, Tắm đun nóng có khung 4,5kW,
Bảng điều khiển nhiệt độ, Máy sục iang phổ mica
Carbon, cảm biến nhiệt độ, Kết nối Bluetooth + Loa giải
trí, máy đo độ ẩm và đồng hồ cát”



Specifications

-  Hoàn thiện Gỗ Hemlock
-  Bếp đun nóng 4,5KW có khung
-  Bảng điều khiển nhiệt độ
-  Đèn Led nội thất màu trắng
-  Liệu pháp sắc màu
-  Kết nối nhạc MP3
-  Nhiệt kế
-  Đo độ ẩm
-  Có 2 miếng tựa lưng
-  Đồng hồ cát

Giá bao gồm thuế VAT

KUBIX PRIME 1750 x 1200 x 2100mm (2-3 Seater)

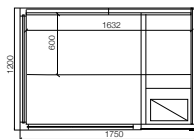
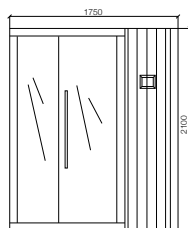


chú ý: hình ảnh chỉ mang tính minh họa

JSA-NAW-T16120V

VND 167,680,000

"Máy xông khô dòng Kubix
Kích thước: 1750 x 1200 x 2100 mm, Gỗ Hemlock,
Kính cường lực 8 mm, Đèn Led nội thất màu trắng,
Công suất 4,5 kW, Tắm đun nóng có khung 4,5KW,
Bảng điều khiển nhiệt độ, Máy sưởi quang phổ
mica Carbon, cảm biến nhiệt độ, Kết nối Bluetooth +
Loa giải trí, máy đo độ ẩm và đồng hồ cát"



Specifications



Hoàn thiện
Gỗ Hemlock



Liệu pháp sắc màu



Bếp đun nóng
4.5KW có khung



Có 2 miếng
tựa lưng



Nhiệt kế



Đo độ ẩm



Đồng hồ cát

Giá bao gồm thuế VAT

giải pháp xông hơi

Cho ai đang tìm kiếm việc chăm sóc sức khỏe ngay tại nhà, Giải pháp xông hơi Jaquar Group là cách tận hưởng lợi ích của hơi nước từ máy xông hơi chất lượng cao.

Tính năng:

Vật liệu chất lượng: Vòi sen mát xa nước Jaquar Group làm từ nhựa acrylic ép, Không mất màu và bền bỉ. Vật liệu vệ sinh này cùng với bề mặt nhẵn của kính chịu lực phòng tắm khiến việc chùi rửa dễ dàng, nâng cao trải nghiệm. Lợi thế: độ ổn định và độ bền cơ học: Điểm nhấn của phòng tắm J là độ bền và ổn định có được do khung sắt mạ kẽm đảm bảo độ cứng tối đa cho mỗi bộ phận. Độ ổn định và độ bền cơ học cũng là đặc tính của bộ phận gia cố kệ tắm.

Lắp đặt dễ dàng:

Việc lắp đặt phòng tắm J vô cùng dễ dàng: khung thép đã gắn sẵn các thành phần, chỉ cần khớp chúng lại với nhau. điều khiển số cho phép điều khiển thủ công mọi tính năng bao gồm từng vòi phun riêng biệt, toàn bộ vòi phun cùng lúc, chế độ phun mát xa thác nước, thời gian phun của vòi mát xa thẳng đứng, chức năng tắm hơi, đèn, radio và đèn LED màu.

Bộ điều khiển: Toàn bộ tính năng của mát xa nước đều có thể điều chỉnh đơn giản qua bộ điều khiển.

Điều khiển thủ công: Nó cho phép bạn điều khiển vòi sen và vòi phun thẳng đứng cũng như kích hoạt tính năng tắm hơi.

Lợi ích: Làm sạch da: Tắm hơi có tác dụng làm mở lỗ chân lông và loại bỏ chất bẩn dưới da.

Chứa bệnh: Lợi ích chính yếu của tắm hơi thường xuyên là giảm viêm nhiễm đường hô hấp. Tăng tuần hoàn: tắm hơi là phương pháp tuyệt vời làm tăng tuần hoàn máu. Tăng tuần hoàn đem lại nhiều oxy hơn cho tế bào và giảm nguy cơ tăng xông, hỗ trợ hoạt động của cơ và mạch.

Giải tỏa Stress: một trong những lợi ích to lớn của tắm hơi là khả năng làm giảm căng thẳng cả về tinh thần và thể chất



JSG-WHT-CPSQUARE

JSG-WHT-CPSQUAREV

Bảng điều khiển vuông màu trắng cho máy xông hơi J

VND14,680,000

Note: Bộ tạo luồng và mặt điều khiển được bán riêng



chú ý: hình ảnh chỉ mang tính minh họa

JSG-WHT-NMID60V Máy xông hơi không kèm bộ điều khiển kỹ thuật số - 6K
JSG-WHT-NMID90V Máy xông hơi không kèm bộ điều khiển kỹ thuật số - 9KW

VND 57,680,000

VND 66,680,000

Chức năng



Màn hình nút
cảm ứng



IP67 rating
for display



Cài đặt
nhiệt độ



Đầu nước vào
tự động



Tự thoát
nước



Tự động ngắt
nguồn điện



Thân làm bằng
thép không gỉ



Máy làm
nóng



Vòi phun được
thiết kế kiểu
mới



Hệ thống bảo
vệ quá nhiệt



Áp suất
an toàn



Giá bao gồm thuế VAT

chú ý: bộ tạo luồng và mặt điều khiển được bán riêng

Phụ kiện bồn tắm

Drain Pipe



JWA-CHR-132201V

Ống xả và thoát tràn, kèm vòi cấp, dùng cho các dòng sản phẩm KUBIX, ALIVE, FONTE, VIGNETTE PRIME & FUSION, LAGUNA

VND 2,000,000

Available in: Chrome



JWA-CHR-DRNPIPE70V

Ống xả và thoát tràn, dài 70-80cm, dùng cho các dòng bồn sục J 1500X750, 1700X750, 1800X800 & 1900 X900 mm

VND 2,000,000

JWA-CHR-DRNPIPE80V

Ống xả và thoát tràn, dài 80cm, dùng cho các dòng sản phẩm KUBIX, ALIVE, FONTE, VIGNETTE PRIME & FUSION, LAGUNA

VND 2,000,000

Giá đỡ bồn tắm



IWA-CHR-ACC00510X

Bộ chân đế bồn tắm

VND 1,800,000

Giá bao gồm thuế VAT

chú ý: hình ảnh chỉ mang tính minh họa

Warranty Information



| Warranty Description | Product Category | Name of the J Products or Parts | Warranty - In Years |
|---|---|---|------------------------|
| The products are warranted against any manufacturing defect specified under the warranty period subject to terms and conditions specified in this warranty certification. | Faucets | Faucet, Accessory (Only Metal Parts) & Braided Hose Sensor Faucet Electronic/Electrical assembly for Sensor Faucet Showertronic Faucets with color finish only | 10 5 5 5 5 |
| | Flushing Systems | Flush Valve Concealed Cistern - Body & Working Mechanism Wall Hung Cistern Sensor based Flushing System - Body, Electronic / Electrical Assembly | 10 7 2 5 |
| | Sanitary Ware | Ceramic Body Mechanical Parts UF Seat Cover PP Seat Cover | 10 2 5 2 |
| | Wellness | Electrical & electronic parts in all products Free standing tub, bath tub, Whirlpool, SPA, Steam Cabin, Sauna, Shower Panel : parts other than electrical & electronics parts SPA - shell Steam generator Filter & other consumables | 2 |
| | | | 5 |
| | | | 10 |
| Washroom Accessories | Hand Dryer, Soap Dispenser, Paper Towel Dispenser | 2 | |

| Product Category | Brand & Product | Warranty - In Years | | | |
|--------------------|-------------------------------------|---------------------|-----------------|------------------|----------------------------|
| | | Tank | Heating Element | Other spare part | Compressor & sealed system |
| Hot Water Solution | J - Instant | 5 | 2 | 2 | NA |
| | J - Storage upto 100L | 7 | 4 | 2 | NA |
| | J - Storage above 100L | 3 | 3 | 3 | NA |
| | J - Tank Less | NA | 3 | 1 | NA |
| | J - Heat pump | 4 | 2 | 1 | 2 |
| | J - Gas geyser | 1 | NA | 1 | NA |
| | Essco - Instant & storage upto 100L | 5 | 2 | 2 | NA |

Our warranty does not cover certain product consumables like batteries or fragile items like glass

MAINTENANCE GUIDELINES FOR J PRODUCT

Kindly follow the guidelines mentioned below to give you the best results and to maintain the finishes and longevity of the product.

- Clean the product with water-soaked soft towel or bathing soap solution once in a day or two to keep the plated surface clean and free from any deposits.
- Don't use any type of cleaning/detergent agents which contain acids or chemicals such as flush cleaner, tile cleaner etc.
- Don't use salt or vinegar-based cleaning agents to remove scale or scale-related stains. They may damage the surface or finish of products.
- Special color combination products should not be rubbed by Emery paper/cleaning powder. This can cause abrasion.

You need to protect your product from:

1. **Water Scaling:** Due to presence of minerals and salt in water, scaling is formed on the product if it is not cleaned regularly. The products should be cleaned gently at regular intervals. Also, take extra care to clean the edges and corners of the products because these areas are more vulnerable for scale settling. Clean the aerators from time to time for a perfect foam flow of water from the fittings. The property of water being used is very important for your plumbing installations (Pipes etc.), as well as for your own hygiene. The hardness of water should not exceed 300 400ppm.
2. **Acid Fumes:** When we clean the tiles or floors in the bathroom with cleaning agents which contain acids or chemicals, acid fumes are formed. Because the basic material used in the products is brass, brass being an alloy of copper reacts with these acid fumes. With this reaction, a green colour layer is formed on the products resulting in damage to the outer finish or coating.
3. **Scratching while cleaning:** Scratching or scrubbing occurs due to hard nature of cloth or coarse cleaning powder being used for cleaning. Use a gentle fluffy soft cloth for cleaning the surface.
4. **Atmospheric conditions:** This condition applies mostly to salt content in the air in coastal areas, sometime the air reacts with brass and black spots emerge on the surface of product. Therefore, the product is required to be cleaned regularly. At the time of installation of these products, cover the products with the cloth covers provided in packaging or with polythene till the time you actually start using them.

CARE AND CLEANING GUIDELINES FOR SANITARYWARE PRODUCTS

Vitreous china sanitaryware products are fragile in nature and need to be handled with care (to avoid personal injury) at all times during its storage, handling, installation and use thereafter.

- > The wash basin and water closet are heavy and it is recommended that two persons hold it while it is being fixed.
- > Carefully inspect the new product for damage before installation.
- > Risk of product damage. Over tightening may cause breakage or chipping of vitreous china.
- > Risk of external leakage. Do not lift or rock the bowl after placement.
- Always test product cleaning solution on an inconspicuous area on the product before applying it to the entire surface.
- Do not allow cleaners to sit or soak on the product.
- Use a soft, dampened sponge or cloth to clean. Never use abrasive material like a bristle brush or scouring pad.
- Wipe surfaces clean and rinse completely with water immediately after applying cleaners.

WARRANTY TERMS & CONDITIONS:

1. Warranty is offered by J & Company Pvt. Ltd (hereinafter referred as company) as warranty on all its products as per warranty period ONSITE. The warranty period varies from product to product. Kindly refer Warranty Certificate for details.
2. The foregoing warranty constitutes J's sole warranty and J gives no warranty, express or implied, including warranties of fitness for a particular purpose and warranties of merchantability and there are no warranties which extend to use of the company's Products for the purposes beyond description and further company neither assumes nor makes nor authorizes any person to make representation that the product is of any particular quality or standard or is suitable for any particular purpose.
3. This warranty shall be governed by the laws of the land wherein the sale of the product is affected. The Courts within whose territorial jurisdiction such sale is affected shall have the exclusive jurisdiction to entertain any dispute regarding or arising out of this warranty and/ or the sale of this product. Any claim of defect or replacement or any other complaint under this Limited Warranty Certificate shall be made to such Official Distributor/ Dealer Provider of the Company in the Country where the sale is finalised. The warranty for this product shall be valid only if the product has been purchased through an Official Distributor/ Dealer.
4. This original certificate must be preserved by the customer and produced whenever required.
5. During the warranty period and under normal use, if the product / component / part is found to be of faulty due to manufacturing defect, the same will be repaired or replaced upon production of this warranty certificate, without charges either for part or labor or both, the decision of company official will be final for fault qualifies for warranty.
6. Warranty remains applicable only if the products have at all times been used strictly in accordance with the terms of this warranty and has not been improperly or negligently handled and is not maintained in accordance to maintenance guidelines given.
7. In the event of non-availability of components or parts due to any reason whatsoever Company or its Authorized Service provider or the Dealer will not be responsible or liable for any delay that may be caused to service/repair of the Products; no claims financial or otherwise will be entertained.
8. Warranty on Wellness Products against defects in material or workmanship as follows: Company will repair at no charge for parts only or, at its option, replace any product or part which proves defective because of improper workmanship and/ or material, under normal installation, use, service and maintenance.
9. Company and customer agree that company will not be liable for any damages whatsoever arising out of use or inability to use its Company's Products. J bears no responsibility for incidental or consequential damages arising out of use or inability to use Company Product.
10. Company and customer agree that Company shall have no liability for any cargo loss, loss of use or any incidental or consequential damages arising out of this order which are alleged to have been caused by any of the goods delivered hereunder.
11. By purchasing this product, customer agrees to Company's aforesaid warranty on the product.
12. Company neither assumes nor authorizes any person to assume for us any other obligation or liability in connection with sale of this product.
13. Under no circumstances shall J be responsible for any incidental or consequential or any other damage or cost or expense, including but not limited to loss of profit or removal, transportation, handling or re-fixing costs and expenses.
14. Customer and Company agree that customer's sole remedy for any defects in goods hereunder shall be limited to the repair or replacement at the Company's option within warranty period after delivery of such goods to the first purchaser, of any defective goods, of which notice of defects is given by the Customer to the Company in accordance with terms of this warranty certificate. The part/product against replaced part/product will be property of Company.
15. Company Shall not be liable to Customer claiming the warranty under the terms of condition of this Limited Warranty Certificate, due to defects caused by rodents/pets or in the events of force majeure. The Force Majeure means any disaster, act of God or the public enemy, any accident, explosion, fire, storm, earthquake, electric storms, tornado, flood, casualty, lockout, strike, labour conditions, unavoidable accident, nuclear explosion, national calamity, or any other circumstance or event or by any enactment of law, or by order of any legally constituted authority, or by any other similar cause of the Company or beyond the reasonable control of the party relying upon such circumstance or event.
16. Company and customer agree that J bears no responsibility for incidental and / or consequential damage arising out of use and for inability to use a product. Company liability will be limited and restricted to the product replacement/ value of the product sold. Company under all circumstances shall not be liable to uninstall the defective product or installed replacement product. In case replacement is the only option then the customer has to hand over the defective product to the seller from whom it was purchased and take the replacement product from there.
17. In order to claim warranty, this Limited Warranty Certificate, duly filled, stamped and signed by the Dealer must be submitted along with product on which warranty claim is made to attending authorized service personnel.

NOTWITHSTANDING THE ABOVE, THE FOREGOING WARRANTY SHALL NOT APPLY TO THE FOLLOWING:

1. Any defect or damage caused to the product due to natural wear and tear;
2. Any defect or damage arising from reasons attributable to the purchaser/ third party, including without limitation willful actions, negligence, mishandling, improper storage, improper fitting, misuse or improper repair, faulty installation, negligence, accidents and repairs by unauthorized person or maintenance practices and/or used in any manner contrary to any written instructions provided by J; however the certificate entitles the customer to seek training for his plumber from nearest J office.
3. Any other defect or damage occurring or being notified after the expiry of Warranty Period, including but not limited to any latent defect.
4. The problems arising from inadequate water pressure, water impurities or improper care and cleaning and Voltage fluctuations
5. In line water filters, should be used with Faucets so that any damage to ceramic cartridges without the use of in line filters will void warranty
6. Intentional and Accidental use of cleaners containing abrasive cleansers, ammonia, bleach, hair dye, acids, waxes, alcohol, solvents, bath oil, bath salts or other products not recommended for Color and Coating and due to Improper cleaning or cleaning with coarse cloth also for fading of any material due to sun or chemical exposure
7. Any goods which after delivery hereunder have been repaired or modified or altered by anyone other than that has been authorized and approved by the J.
8. This warranty does not cover installation or any other labour charges associated with the job work or re-installation of J products.
9. When the product is not operated in accordance with the instructions concerning use and operating.
10. Damage to any products based on or resulting from installation or repair, misuse or abuse or alteration or adjustment, whether performance by a contractor, service company or yourself.
11. Damage resulting from failing to reasonably clean, care for or maintain a product.
12. This warranty does not cover the damages as a result of disaster such as fire or acts of God, including flooding, earthquake, or electric storms and other Force Measure

Notwithstanding the above, the foregoing warranty shall not apply to the below mentioned conditions Related to Geysers:

1. Element bust and component failure due to calcium deposition.
2. Claim related to Shock coming from Faucets due to improper earth line.
3. Any damage to the unit, if safety valve & Proper rating of MCB was not installed.
4. Poor Installation resulting from not following and implementing the standard instruction and guidelines issued with product.
5. Leakage due to Poor quality of Braided hose, angle valve, in out knob if not from J Brand.
6. In extreme cold condition drain out water from water heater through safety valve after use. Don't allow water to freeze in the tank.
7. If anode rod, the consumable, is not replaced with new anode rod

Notwithstanding the above, the foregoing warranty shall not apply to the below mentioned conditions Related to Concealed Cisterns, Bathtubs, Whirlpool, and Steam Enclosures & Glass Shower Enclosures for the following:

1. Damage to the finish of fittings or accessories caused by the use of cleaning solvents/chemicals or improper cleaning methods.
2. Damage resulting from the use of chloramines, excessive concentration of chlorine in water.
3. Damage in shipping, handling or transportation. Please inspect the unit prior to installation to ensure the unit is free of any defect or damage.
4. The warranty does not cover glass breakage or the coating on the glass. By its nature, all glass has the potential to shatter; therefore, J use only toughened safety glass.

